

SPÜLTECHNIK



Korbdurchlaufmaschine
CS / CN / CP

Ersatzteilkatalog

DE

DSN: CN-15-01
Ab SN: CS-E1: 86 43 00001
CNE1: 86 67 05001
CNE2/CP-E2: 86 68 05001




31.01.2018

Gültigkeit für folgende Modelle:**CS, CN und CP****Hinweis**

Die in diesem Katalog aufgeführten Elektroteile beziehen sich auf folgende Anschlußspannungen: 400V / 50Hz / 3 / PE

Bei nicht aufgeführten Anschlußspannungen oder elektrischen Komponenten bitte den, der Maschine beigelegten, Schaltplan beachten.

Legende

-  — Empfohlene Ersatzteile / Betriebswichtige Ersatzteile
-  — Verschleißteile
-  — Keine Ersatzteile
- (L/R) — Laufrichtung links/rechts
- (R/L) — Laufrichtung rechts/links
- — nicht verwendet
- = — siehe Teilenummer links

Herausgeber

HOBART GmbH
Robert-Bosch-Str. 17
77656 Offenburg

Telefon +49(0)781.600-0
Fax +49(0)781.600-23 19

E-Mail: info@hobart.de
Internet: www.hobart.de

**Produkthaftungsausschluss**

Installationen und Reparaturen, die nicht von autorisierten Fachleuten oder nicht mit Original-Ersatzteilen vorgenommen werden, sowie jegliche technische Veränderung an der Maschine, die nicht vom Hersteller genehmigt ist, führen zum Erlöschen der Garantie und Produkthaftung durch den Hersteller.

HOBART behält sich das Recht vor, an allen Produkten Änderungen oder Verbesserungen ohne Ankündigung vorzunehmen.

Ausführliche Informationen erhalten Sie bei Ihrem Fachhändler, oder unter:

SERVICE Tel. 01803 45 62 58
Internet: www.hobart.de
E-Mail: info@hobart.de (innerhalb Deutschland)

Seite	Kapitel	Inhalt
6	1.	Zulaufhaube
8	2.	Auslaufhaube
10	3.	E Vorwaschung - Modul
12	4.	E Vorwaschung - Verrohrung
16	5.	E Vorwaschung - Modul mit ASR "PERMANENT CLEAN"
18	6.	E Vorwaschung - Verrohrung mit ASR "PERMANENT CLEAN"
22	7.	E Vorwaschung - ASR "PERMANENT CLEAN"
24	8.	L Vorwaschung - Modul
28	9.	L Vorwaschung - ASR "PERMANENT CLEAN"
30	10.	S-Vorwaschung / A-Waschung -Modul
34	11.	S/A Vorwaschung - ASR "PERMANENT CLEAN"
36	12.	C Vorwaschung - Modul
40	13.	C Vorwaschung - Transportsystem
42	14.	C Vorwaschung - Verkleidung
44	15.	C Vorwaschung - Eintaktung mechanisch
46	16.	AR/AN Waschung - Modul
50	17.	AR/AN Waschung - Integrierter Schaltkasten
52	18.	ND - Modul
54	19.	ND - Schaltkasten
56	20.	Spülung - Spülmodul
58	21.	Spülung - Demi Modul
60	22.	Trennmodul
62	23.	Waschsystem - Waschpumpe und Steigleitung
64	24.	Waschsystem - Wascharme
66	25.	Erhitzer - el. beheizt
68	26.	Erhitzer - dampfbeheizt
70	27.	Spülsystem - Mono-Spülung
72	28.	Spülsystem - Duo-Spülung CS
74	29.	Spülsystem - Duo-Spülung / 3-fach Spülung, CN/CP
76	30.	Spülsystem - Duo-Pumpe-1
78	31.	Spülsystem - Duo-Pumpe-2
82	32.	Füllsystem - Pumpe
84	33.	Füllsystem - Standard Füllung
86	34.	Füllsystem - Füllung über Boiler
88	35.	Füllsystem - Wasseruhr (Option)
90	36.	Füllsystem - Füllung über separaten Füllboiler (Option)
92	37.	Wärmerückgewinnung - C20
94	38.	Wärmerückgewinnung - C12

Seite	Kapitel	Inhalt
96	39.	Abluftadapter (Option)
98	40.	Wärmepumpe - CHP18
100	41.	Kältekreislauf - CHP18
102	42.	Transportsystem
106	43.	Schiebetüren und Verkleidungen
110	44.	Flügeltüren
112	45.	Trocknung - CDS/D
114	46.	Trocknung - DS
116	47.	Trocknung - Heizung elektrisch beheizt
118	48.	Trocknung - Heizung dampfbeheizt
120	49.	Transportkurve - CTC/CDC 91/181
122	50.	Transportkurve - CTC/CDC 181-C
126	51.	Kurventrocknung - CDC
128	52.	Dampfverrohrung - CP
132	53.	CAF Eckeinschub
134	54.	Tischenschalter / RACK-FLOW sensor system
136	55.	AUTO-CLEAN
138	56.	Vorhänge



PLATON SERVICE
8 (800) 500-34-47
www.platonservice.com

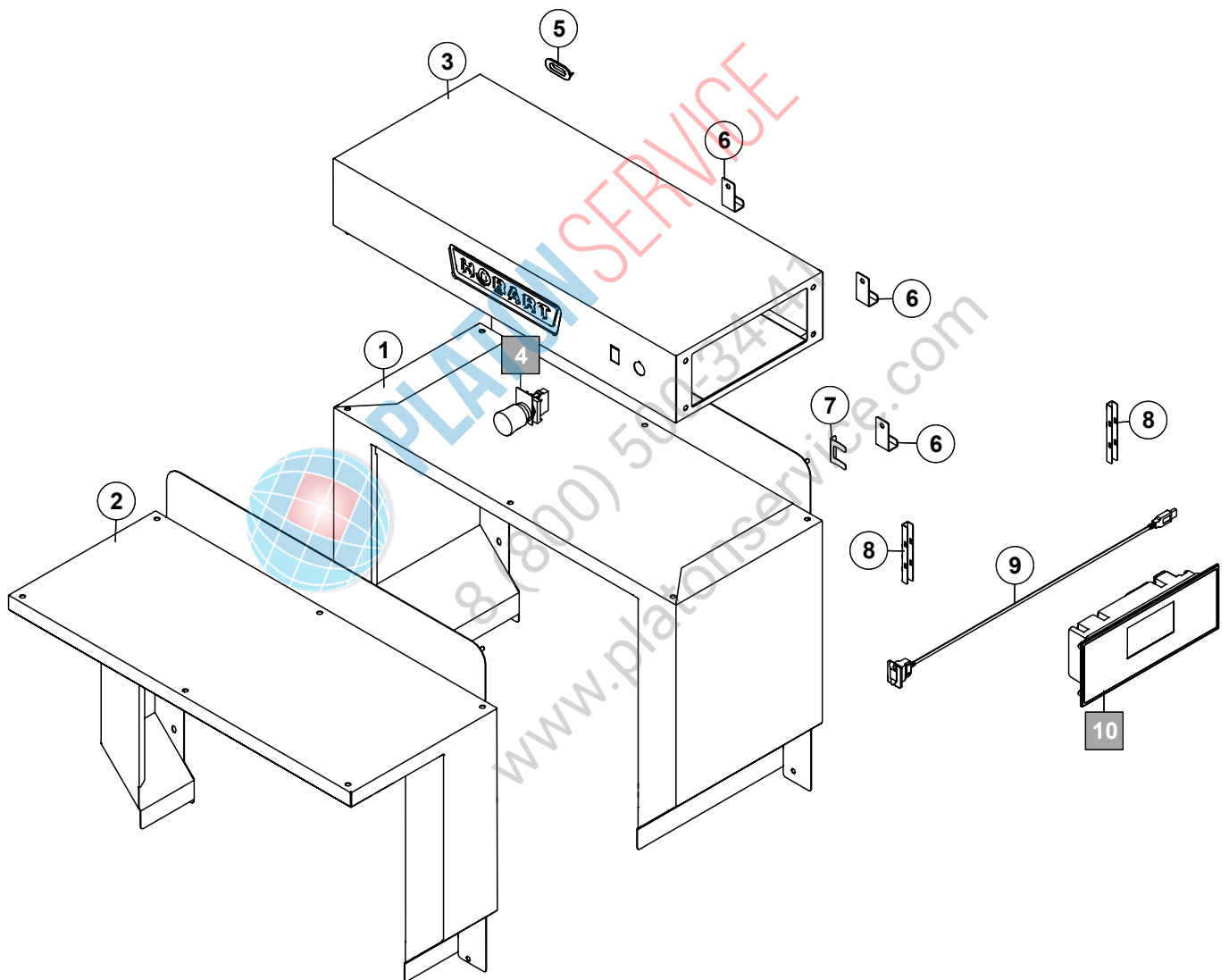


PLATONSERVICE

8 (800) 500-34-47

www.platonservice.com

1. Zulaufhaube



Legende: A = Laufrichtung B = Maschinen-Grundtyp X = Länge

Pos.- Nr.	A	B [mm]			X [mm]	Bemerkungen
		CS	CN	CP		
1		–	04-001004-001	=		
2		–	04-001013-001	=		
3	L/R	–	04-001006-001	–		
	R/L	–	04-001006-002	–		
	L/R	–	04-001006-007	=		ohne Display
	R/L	–	04-001006-008	=		ohne Display
4		–	01-291707-001	–		
5		–	04-001292-001	–		
6		–	01-291508-001	–		
7		–	04-001301-001	–		
8		–	04-001193-001	–		
9		–	04-001259-101	–		
10		–	01-537268-001	–		

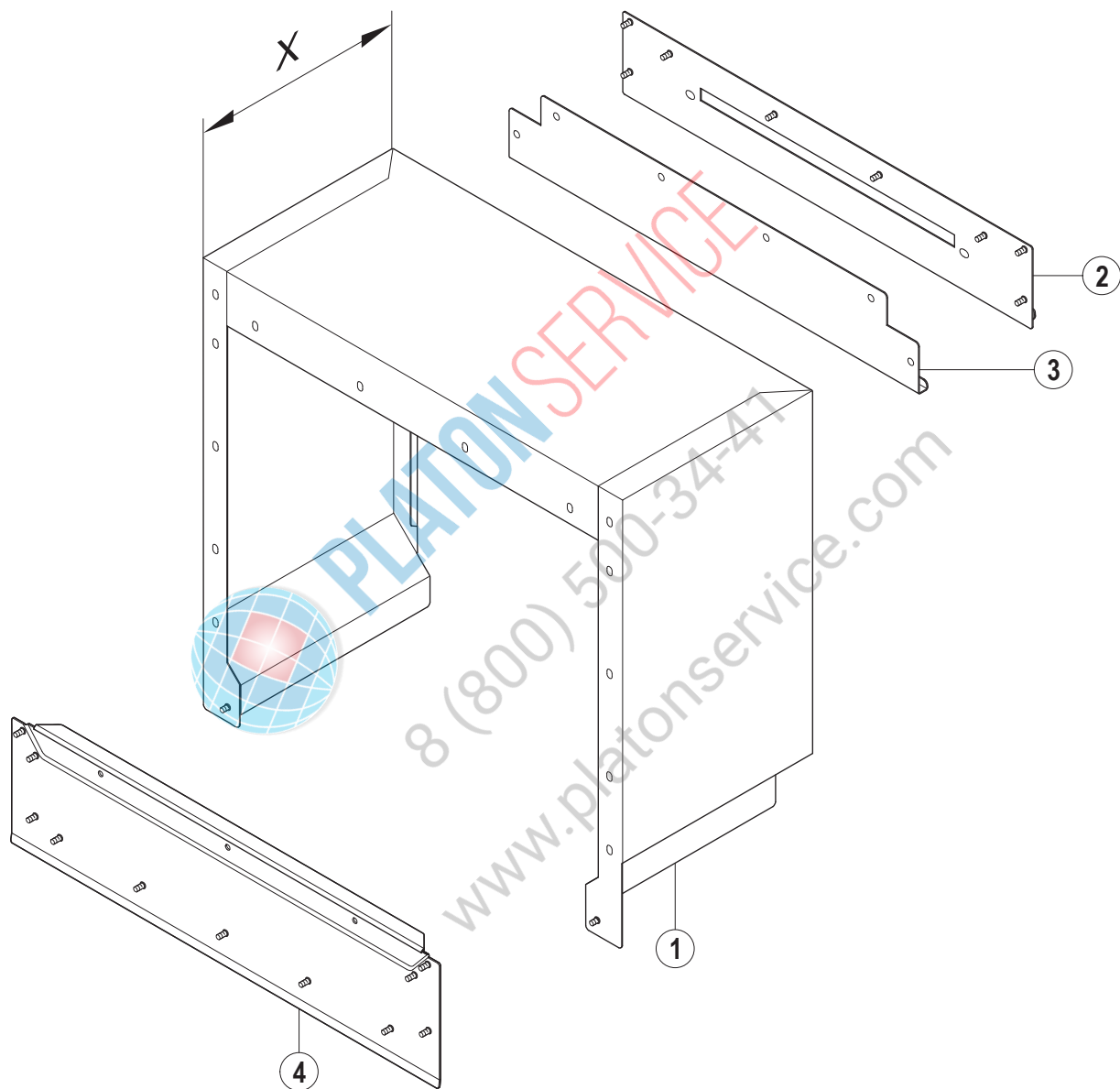


PLATON SERVICE

8 (800) 500-34-47

www.platonservice.com

2. Auslaufhaube



Legende: A = Laufrichtung B = Maschinen-Grundtyp X = Länge

Pos.- Nr.	A	B [mm]			X [mm]	Bemerkungen
		CS	CN	CP		
1		–	01-291404-001	=	300	
		01-291404-003	01-291404-002	=	110	
2		01-291434-001	=	=		
3		01-291538-001	=	=		
4		01-291429-001	=	=		



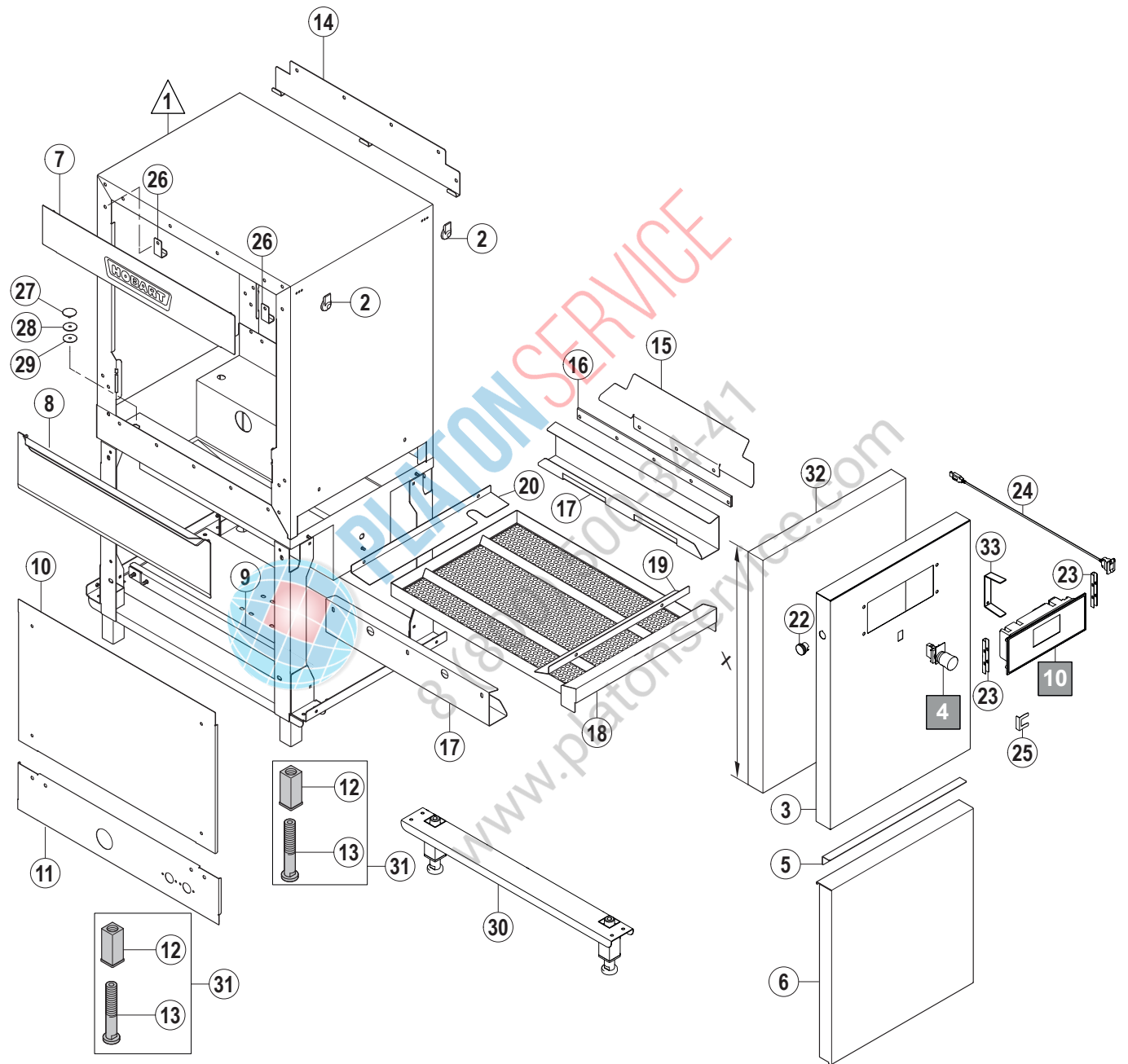
PLATON SERVICE

8 (800) 500-34-47

www.platonservice.com

E Vorwaschung - Modul

3. E Vorwaschung - Modul

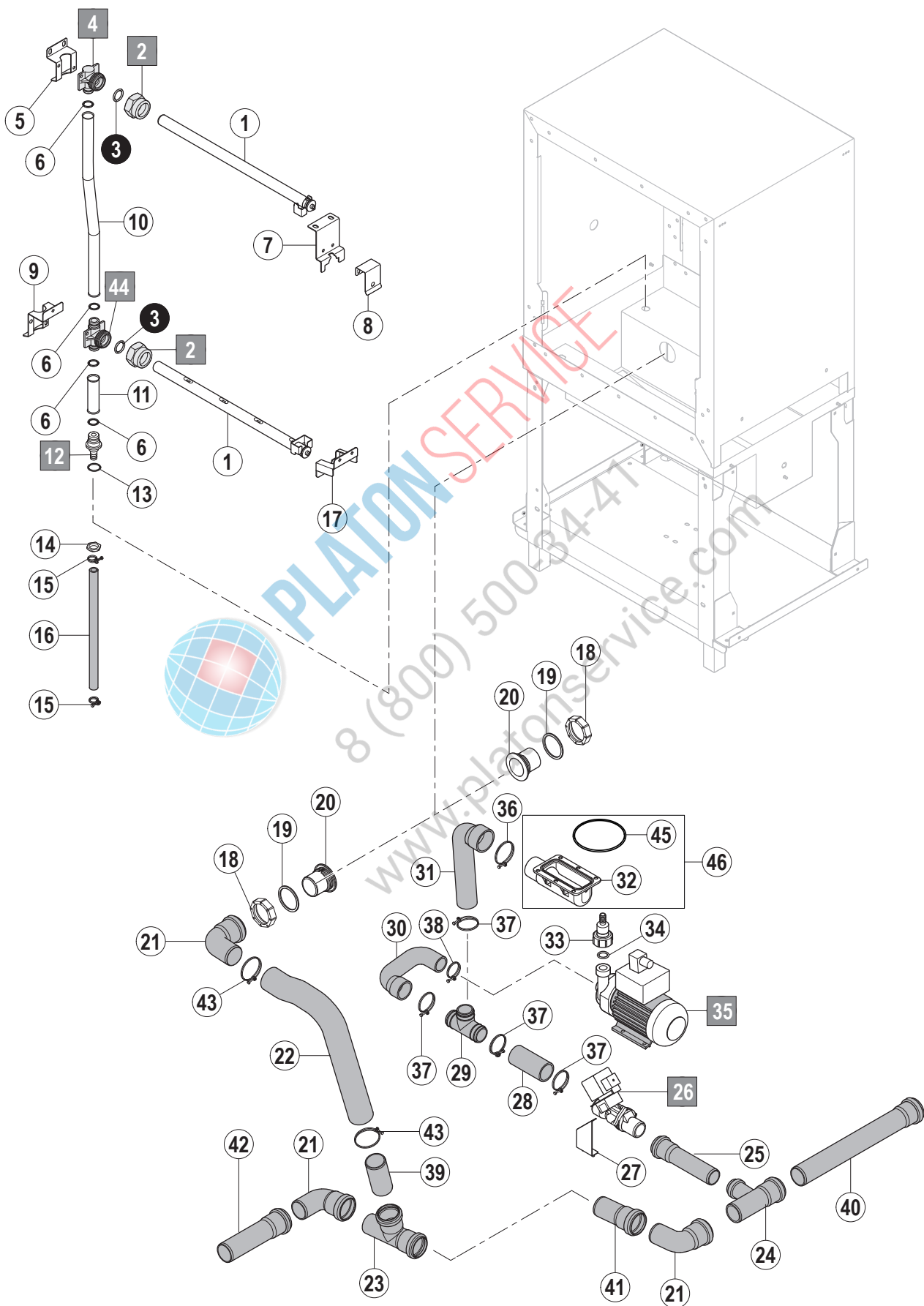


Legende: A = Laufrichtung B = Maschinen-Grundtyp X = Länge

Pos.- Nr.	A	B [mm]			X [mm]	Bemerkungen
		CS	CN	CP		
1		04-001074-001	=	--		
2		ML102835	=	--		Service-Kit inkl. Schraube
3		--	04-001081-001	--		mit Display
		--	04-001081-003	--		ohne Display
4		01-291707-001	=	--		
5		00-896335-001	=	--		
6		01-291785-001	=	--		
7		01-291497-001	=	--		
8		01-291429-001	=	--		
9		01-291432-001	=	--		
10		01-291409-002	=	--		
11	L/R	01-291408-001	=	--		
	R/L	01-291408-002	=	--		
12		00-325008-001	=	--		
13		00-325007-001	=	--		
14		01-291538-001	=	--		
15		00-896430-003	=	--		
16		00-325155-003	=	--		
17		01-291783-001	=	--		
18		01-291782-004	=	--		
19		01-291784-001	=	--		
20	L/R	01-291784-002	=	--		
	R/L	01-291784-003	=	--		
21		--	01-537268-001	--		
22		--	00-887015-051	--		
23		--	04-001193-001	--		
24		--	04-001259-101	--		
25		--	04-001301-001	--		
26		01-291508-001	=	--		
27		00-869137-003	=	--		
28		00-168611-024	=	--		
29		00-696943-030	=	--		
30		01-291366-005	01-291366-005	--		
31		ML102829	=	--		
32		01-291488-006	--	--	684	
		01-291488-005	--	--	708	
33		--	04-001249-001	--		

E Vorwaschung - Verrohrung

4. E Vorwaschung - Verrohrung



Legende: A = Laufrichtung B = Maschinen-Grundtyp X = Länge

Pos.- Nr.	A	B [mm]			X [mm]	Bemerkungen
		CS	CN	CP		
1		01-291307-001	=	-		
2		00-885572-001	=	-		
3		00-884505-002	=	-		
4		01-245318-002	=	-		
5		01-291337-001	=	-		
6		01-245340-001	=	-		
7		01-291495-001	=	-		
8		01-245062-001	=	-		
9		01-291341-001	=	-		
10		01-245323-003	=	-		
11		01-291297-003	=	-		
12		01-245329-002	=	-		
13		00-172986-003	=	-		
14		00-172739-009	=	-		
15		00-323945-022	=	-		
16		01-245571-014	=	-		
17		01-291494-001	=	-		
18		01-245165-001	=	-		
19		01-245460-001	=	-		
20		01-245112-001	=	-		
21		00-230080-001	=	-		
22		01-291519-001	=	-		
23		00-230079-001	=	-		
24		00-323593-002	=	-		
25		00-325706-011	=	-		
26		00-774683-...	=	-		siehe Schaltplan
27		01-291686-001	=	-		
28		01-291525-002	=	-		
29		01-291562-001	=	-		
30		01-291691-001	=	-		
31		01-242108-002	=	-		
32		00-325529-001	=	-		
33		00-895735-001	=	-		
34		00-067500-072	=	-		
35		00-781237-...	=	-		siehe Schaltplan
36		00-323945-064	=	-		
37		00-323945-053	=	-		
38		00-323945-043	=	-		
39		00-325737-007	=	-		
40		00-229679-005	=	-		
41		00-229679-013	=	-		
42		00-600569-000	=	-		
43		00-323945-068	=	-		
44		01-245318-001	=	-		

E Vorwaschung - Verrohrung

Legende: A = Laufrichtung

B = Maschinen-Grundtyp

X = Länge

Pos.- Nr.	A	B [mm]			X [mm]	Bemerkungen
		CS	CN	CP		
45		00-276903-035	=	–		
46		ML102834	=	=		



PLATON SERVICE

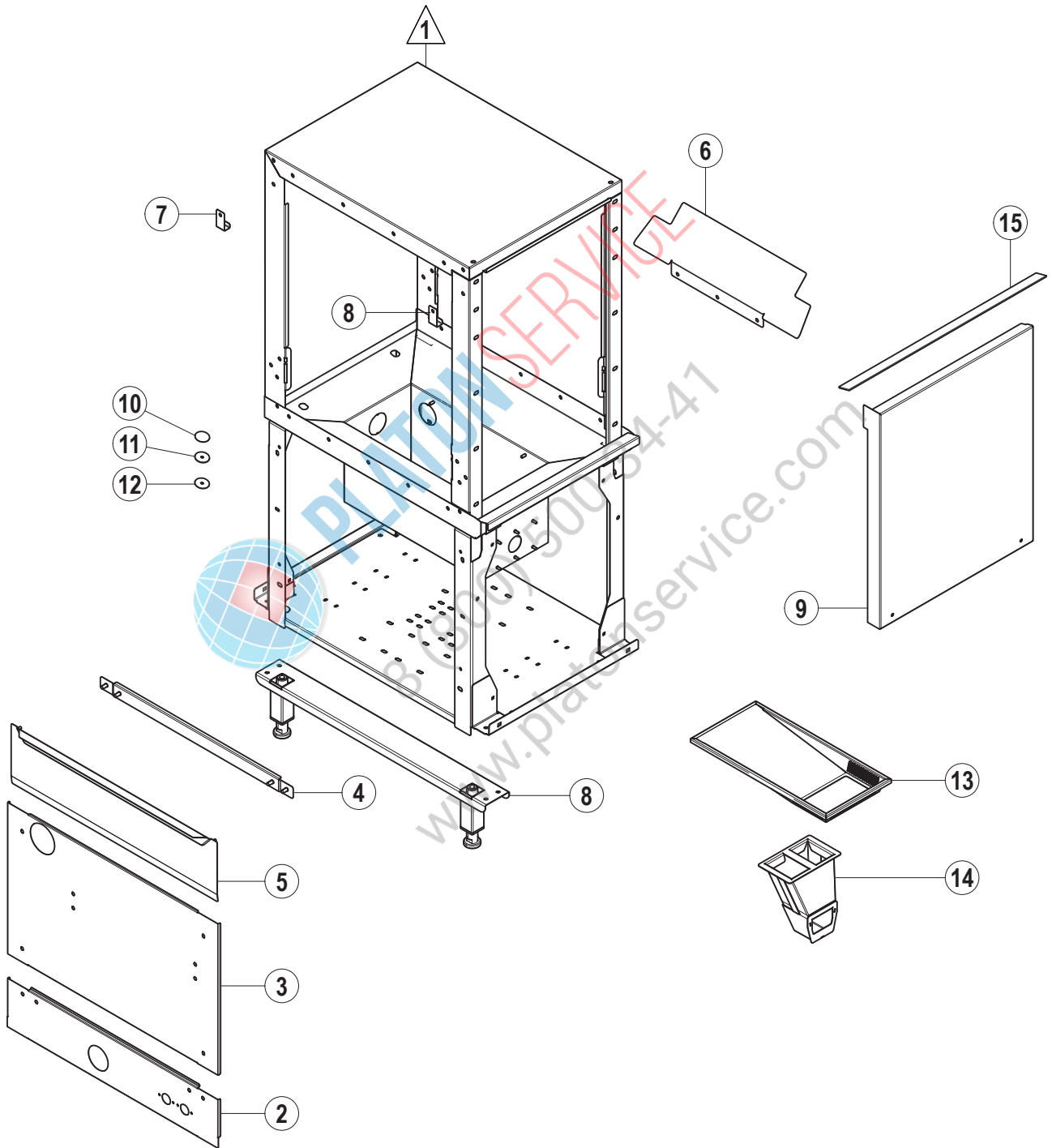
8 (800) 500-34-41

www.platonservice.com



E Vorwaschung - Modul mit ASR "PERMANENT CLEAN"

5. E Vorwaschung - Modul mit ASR "PERMANENT CLEAN"



E Vorwaschung - Modul mit ASR "PERMANENT CLEAN"

Legende: A = Laufrichtung B = Maschinen-Grundtyp X = Länge

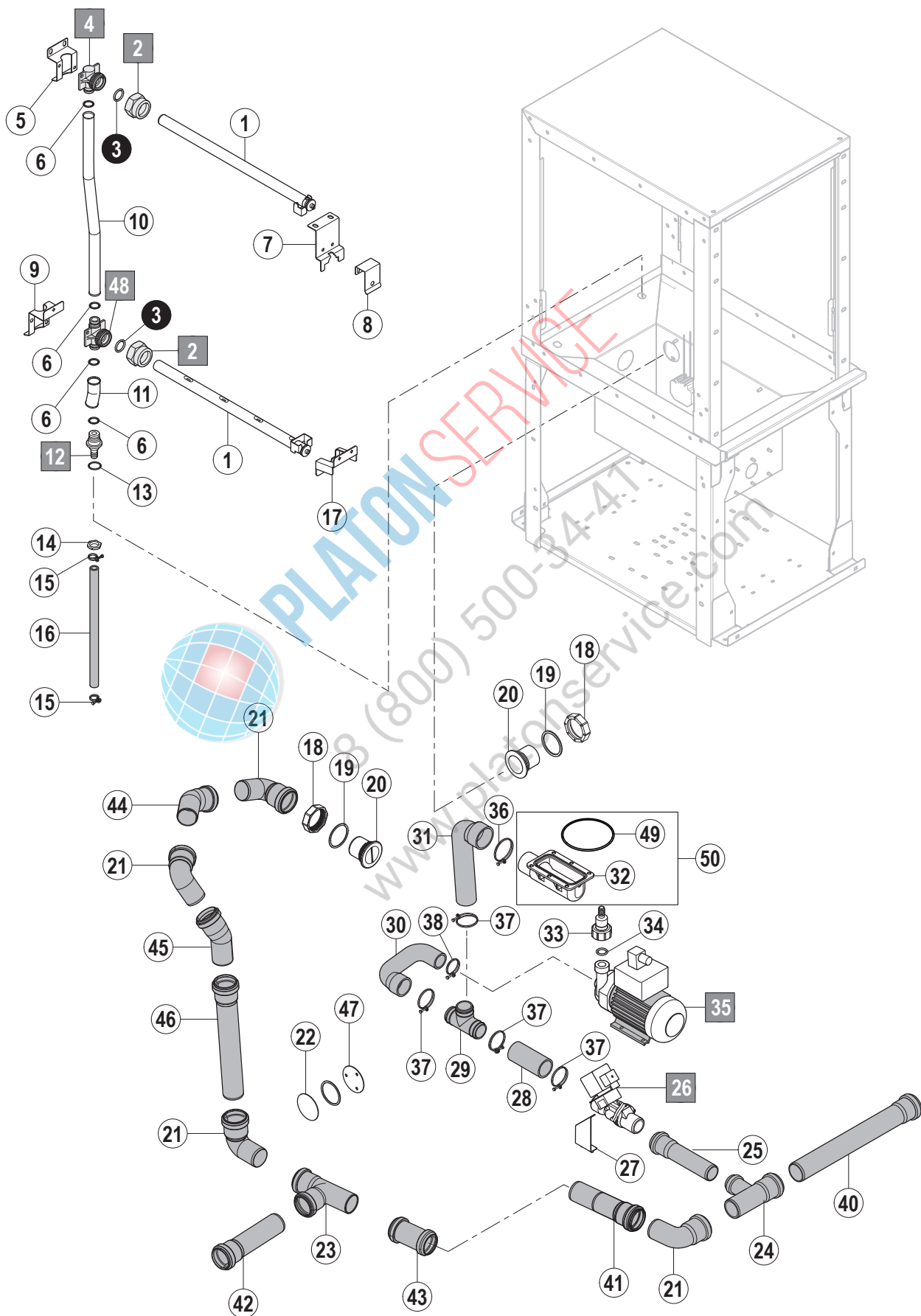
Pos.- Nr.	A	B [mm]			X [mm]	Bemerkungen
		CS	CN	CP		
1		–	04-001121-001	=		
2	L/R	–	01-291408-001	=		
	R/L	–	01-291408-002	=		
3	L/R	–	01-291409-006	=		
	R/L	–	01-291409-007	=		
4		–	01-291432-001	=		
5		–	01-291429-001	=		
6		–	00-896430-003	=		
7		–	01-291508-001	=		
8		–	01-291366-005	=		
9	L/R	–	01-291407-015	=		
	R/L	–	01-291407-009	=		
10		–	00-869137-003	=		
11		–	00-168611-024	=		
12		–	00-696943-030	=		
13		–	01-518538-001	=		
14		–	01-297196-007	=		
15		–	01-296451-003	=		



PLATON SERVICE
8 (800) 500-34-47
www.platonservice.com

E Vorwaschung - Verrohrung mit ASR "PERMANENT CLEAN"

6. E Vorwaschung - Verrohrung mit ASR "PERMANENT CLEAN"



E Vorwaschung - Verrohrung mit ASR "PERMANENT CLEAN"

Legende: A = Laufrichtung B = Maschinen-Grundtyp X = Länge

Pos.- Nr.	A	B [mm]			X [mm]	Bemerkungen
		CS	CN	CP		
1		–	01-291307-001	=		
2		–	00-885572-001	=		
3		–	00-884505-002	=		
4		–	01-245318-002	=		
5		–	01-291337-001	=		
6		–	01-245340-001	=		
7		–	01-291495-001	=		
8		–	01-245062-001	=		
9		–	01-291341-001	=		
10		–	01-245323-003	=		
11		–	01-518439-001	=		
12		–	01-245329-002	=		
13		–	00-172986-003	=		
14		–	00-172739-009	=		
15		–	00-323945-022	=		
16		–	01-245571-014	=		
17		–	01-291494-001	=		
18		–	01-245165-001	=		
19		–	01-245460-001	=		
20		–	01-245112-001	=		
21		–	00-230080-001	=		
22		–	01-245677-002	=		
23		–	00-230079-001	=		
24		–	00-323593-002	=		
25		–	00-325706-011	=		
26		–	00-774683-...	=		siehe Schaltplan
27		–	01-291686-001	=		
28		–	01-291525-002	=		
29		–	01-291562-001	=		
30		–	01-291691-001	=		
31		–	01-242108-002	=		
32		–	00-325529-001	=		
33		–	00-895735-001	=		
34		–	00-067500-072	=		
35		–	00-781237-...	=		siehe Schaltplan
36		–	00-323945-064	=		
37		–	00-323945-053	=		
38		–	00-323945-043	=		
39		–	00-325737-007	=		
40		–	00-229679-005	=		
41		–	00-229679-013	=		
42		–	00-600569-000	=		
43		–	00-323945-068	=		

E Vorwaschung - Verrohrung mit ASR "PERMANENT CLEAN"

Legende: A = Laufrichtung B = Maschinen-Grundtyp X = Länge

Pos.- Nr.	A	B [mm]			X [mm]	Bemerkungen
		CS	CN	CP		
44		–	00-377340-001	=		
45		–	00-377339-001	=		
46		–	00-229679-028	=		
47		–	01-245678-001	=		
48		–	01-245318-001	=		
49		–	00-276903-035	=		
50		–	ML102834	=		



PLATON SERVICE

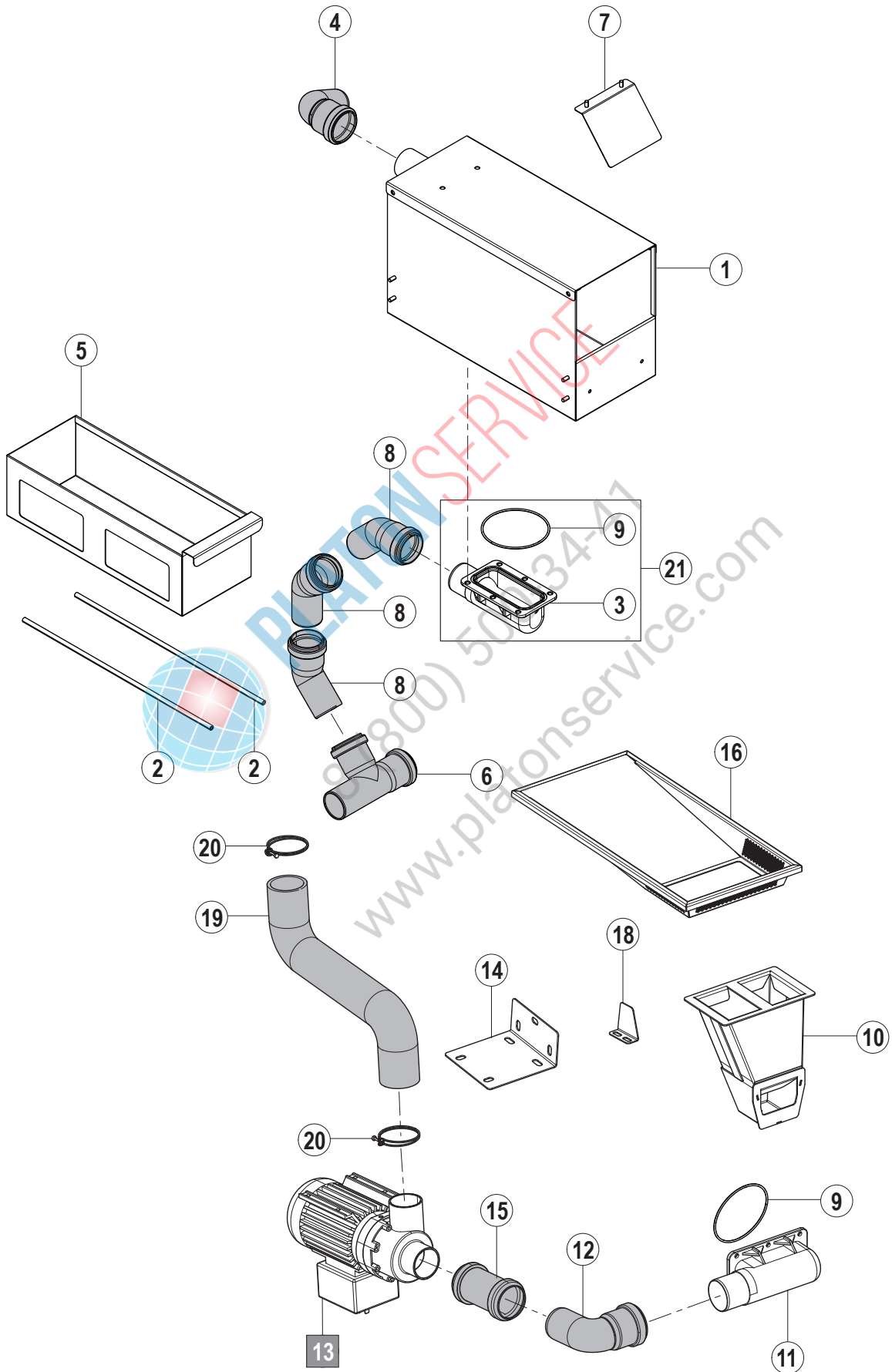
8 (800) 500-34-41

www.platonservice.com



E Vorwaschung - ASR "PERMANENT CLEAN"

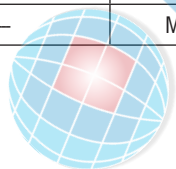
7. E Vorwaschung - ASR "PERMANENT CLEAN"



E Vorwaschung - ASR "PERMANENT CLEAN"

Legende: A = Laufrichtung B = Maschinen-Grundtyp X = Länge

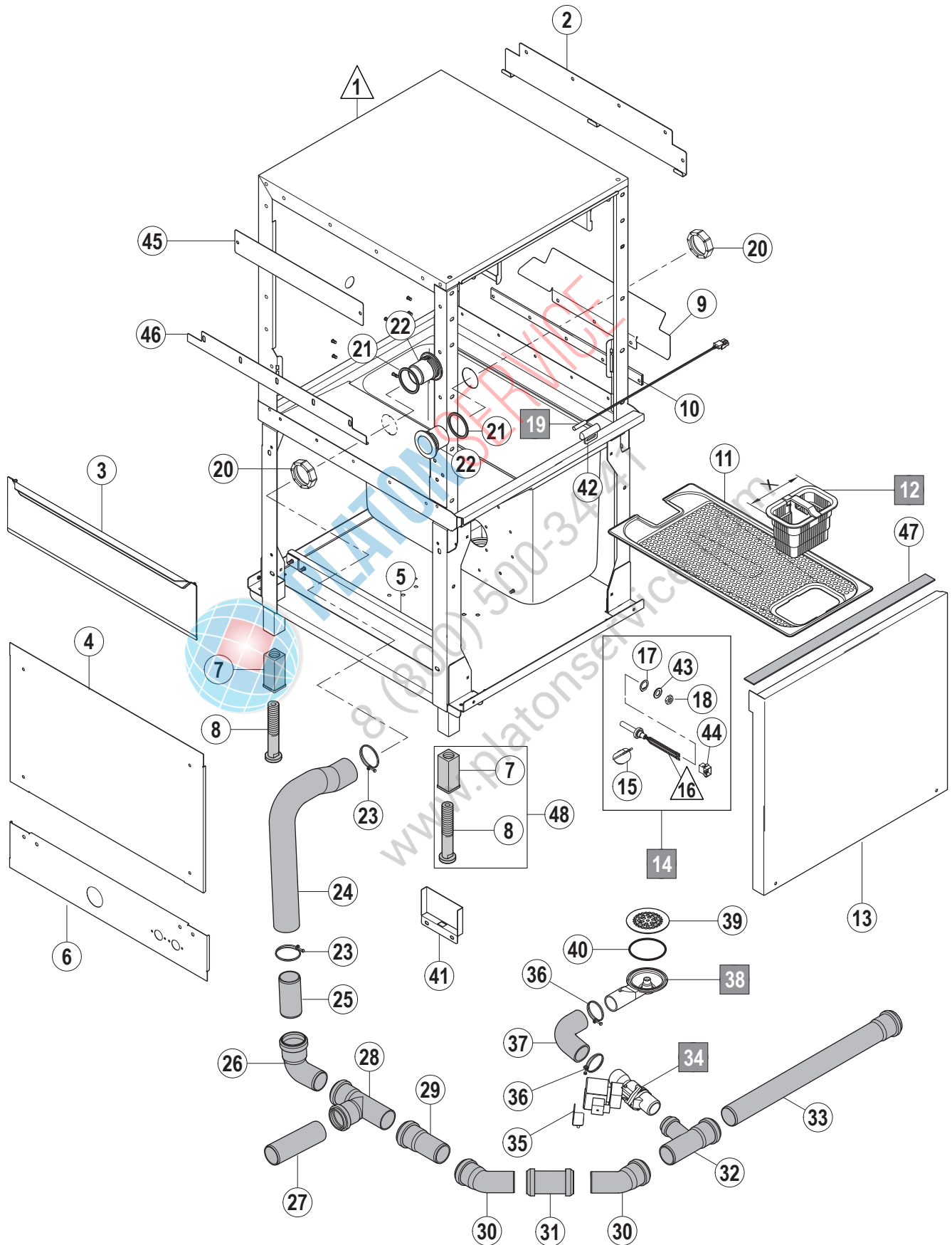
Pos.- Nr.	A	B [mm]			X [mm]	Bemerkungen
		CS	CN	CP		
1		–	01-296869-001	=		
2		–	01-245146-006	=		
3		–	00-325529-001	=		
4		–	00-230080-001	=		
5		–	01-296866-001	=		nicht kompatibel mit Korbladestation
6		–	00-230079-001	=		
7		–	01-518204-001	=		
8		–	00-377340-001	=		
9		–	00-276903-035	=		
10		–	01-297196-007	=		
11		–	00-325529-001	=		
12		–	00-230080-001	=		
13		–	01-297295-005	=		
14		–	01-518535-001	=		
15		–	00-229680-001	=		
16		–	01-518538-001	=		
17		–	01-297196-006	=		
18		–	01-518555-001	=		
19		–	01-296864-001	=		
20		–	00-323945-068	=		
21		–	ML102834	=		



8 (800) 500-34-47
www.platonservice.com

L Vorwaschung - Modul

8. L Vorwaschung - Modul



Legende: A = Laufrichtung B = Maschinen-Grundtyp X = Länge

Pos.- Nr.	A	B [mm]			X [mm]	Bemerkungen
		CS	CN	CP		
1	L/R	–	04-001073-001	=		
	R/L	–	04-001073-002	=		
2		–	01-291538-001	=		
3		–	01-291429-001	=		
4		–	01-291409-001	=		ohne ASR
		–	01-291409-006	=		mit ASR
5		–	01-291432-001	=		
6	L/R	–	01-291408-001	=		
	R/L	–	01-291408-002	=		
7		–	00-325008-001	=		
8		–	00-325007-001	=		
9		–	00-896430-003	=		
10		–	00-325155-003	=		
11		–	04-001089-001	=		
12		–	01-291515-006	=	246	Kunststoff
		–	01-245867-010	=	246	Edelstahl
13	L/R	–	01-291407-006	=		
	R/L	–	01-291407-007	=		
14		–	01-245621-009	=		Infotronic
		–	01-245621-010	=		Protronic
15		–	00-122674-000	=		
16		–	01-296000-007	=		Infotronic
		–	01-296000-008	=		Protronic
17		–	00-112467-000	=		
18		–	00-602476-000	=		
19		–	01-240288-001	=		
20		–	01-245165-001	=		
21		–	01-245460-001	=		
22		–	01-245112-001	=		
23		–	00-323945-064	=		
24		–	01-291519-001	=		
25		–	00-325737-007	=		
26		–	00-230080-001	=		
27		–	00-325737-004	=		
28		–	00-230079-001	=		
29		–	00-229679-013	=		
30		–	00-377340-001	=		
31		–	00-229680-001	=		
32		–	00-323593-002	=		
33		–	00-600571-000	=		
34		–	00-774683-...	=		siehe Schaltplan
35		–	01-291684-002	=		
36		–	00-323945-053	=		

L Vorwaschung - Modul

Legende: A = Laufrichtung B = Maschinen-Grundtyp X = Länge

Pos.- Nr.	A	B [mm]			X [mm]	Bemerkungen
		CS	CN	CP		
37		–	01-291527-002	=		
38		–	01-245109-001	=		
39		–	01-245107-001	=		
40		–	01-245340-004	=		
41		–	01-291982-001	=		
42		–	00-883838-001	=		
43		–	00-168611-021	=		
44		–	00-785573-004	–		
45		–	01-291197-004	–		
46		–	00-896394-001	=		
47		–	01-296451-003	=		
48		–	ML102829	=		



PLATON SERVICE

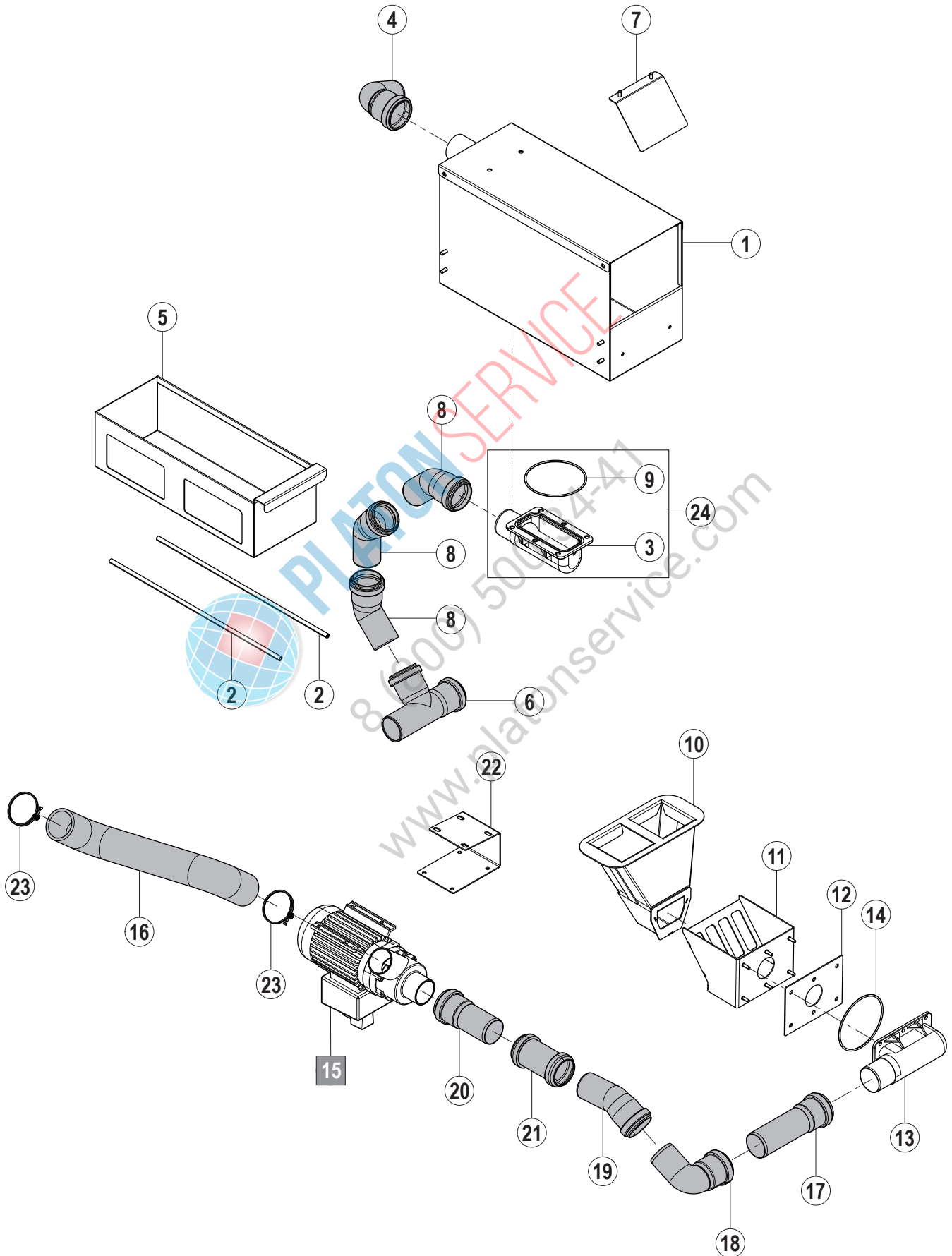
8 (800) 500-34-41

www.platonservice.com



L Vorwaschung - ASR "PERMANENT CLEAN"

9. L Vorwaschung - ASR "PERMANENT CLEAN"



L Vorwaschung - ASR "PERMANENT CLEAN"

Legende: A = Laufrichtung B = Maschinen-Grundtyp X = Länge

Pos.- Nr.	A	B [mm]			X [mm]	Bemerkungen
		CS	CN	CP		
1		–	01-296869-001	=		
2		–	01-245146-006	=		
3		–	00-325529-001	=		
4		–	00-230080-001	=		
5		–	01-296866-001	=		nicht kompatibel mit Korbladestation
6		–	00-230079-001	=		
7		–	01-518204-001	=		
8		–	00-377340-001	=		
9		–	00-276903-035	=		
10		–	01-297196-005	=		
11		–	01-297199-003	=		
12		–	01-297201-002	=		
13		–	00-325529-001	=		
14		–	00-276903-035	=		
15		–	01-297295-001	=		
16		–	01-296864-001	=		
17		–	00-229679-036	=		
18		–	00-230080-001	=		
19		–	00-377339-001	=		
20		–	00-229679-013	=		
21		–	00-229680-001	=		
22		–	01-296871-001	=		
23		–	00-323945-068	=		
24		–	ML102834	=		

Legende: A = Laufrichtung B = Maschinen-Grundtyp X = Länge

Pos.- Nr.	A	B [mm]			X [mm]	Bemerkungen
		CS	CN	CP		
1	L/R	–	04-001072-001	=		
	R/L	–	04-001072-002	=		
2		–	01-291538-001	=		
3		–	01-291429-001	=		
4		–	01-291409-001	=		ohne ASR
		–	01-291409-007	=		mit ASR
5		–	01-291432-001	=		
6	L/R	–	01-291408-001	=		
	R/L	–	01-291408-002	=		
7		–	00-325008-001	=		
8		–	00-325007-001	=		
9		–	00-896430-003	=		
10		–	00-325155-003	=		
11	L/R	–	01-533376-006	=		
	R/L	–	01-533376-005	=		
12		–	01-245170-013	=		Kunststoff
		–	01-245867-007	=		Edelstahl
13	L/R	–	01-291407-004	=		nur S-Modul
	R/L	–	01-291407-005	=		nur S-Modul
		–	01-291407-011	=		nur A-Modul
14		–	01-245621-009	=		Infotronic
		–	01-245621-010	=		Protronic
15		–	00-122674-000	=		
16		–	01-296000-007	=		Infotronic
		–	01-296000-008	=		Protronic
17		–	00-112467-000	=		
18		–	00-602476-000	=		
19		–	01-240288-001	=		
20		–	01-245165-001	=		
21		–	01-245460-001	=		
22		–	01-245112-001	=		
23		–	00-323945-064	=		
24		–	01-291519-001	=		
25		–	00-325737-007	=		
26		–	00-230080-001	=		
27		–	00-325737-004	=		
28		–	00-230079-001	=		
29		–	00-377340-001	=		
30		–	00-600569-000	=		
31		–	00-229680-001	=		
32		–	00-323593-002	=		
33		–	01-245107-001	=		
34		–	01-245340-004	=		

S-Vorwaschung / A-Waschung -Modul

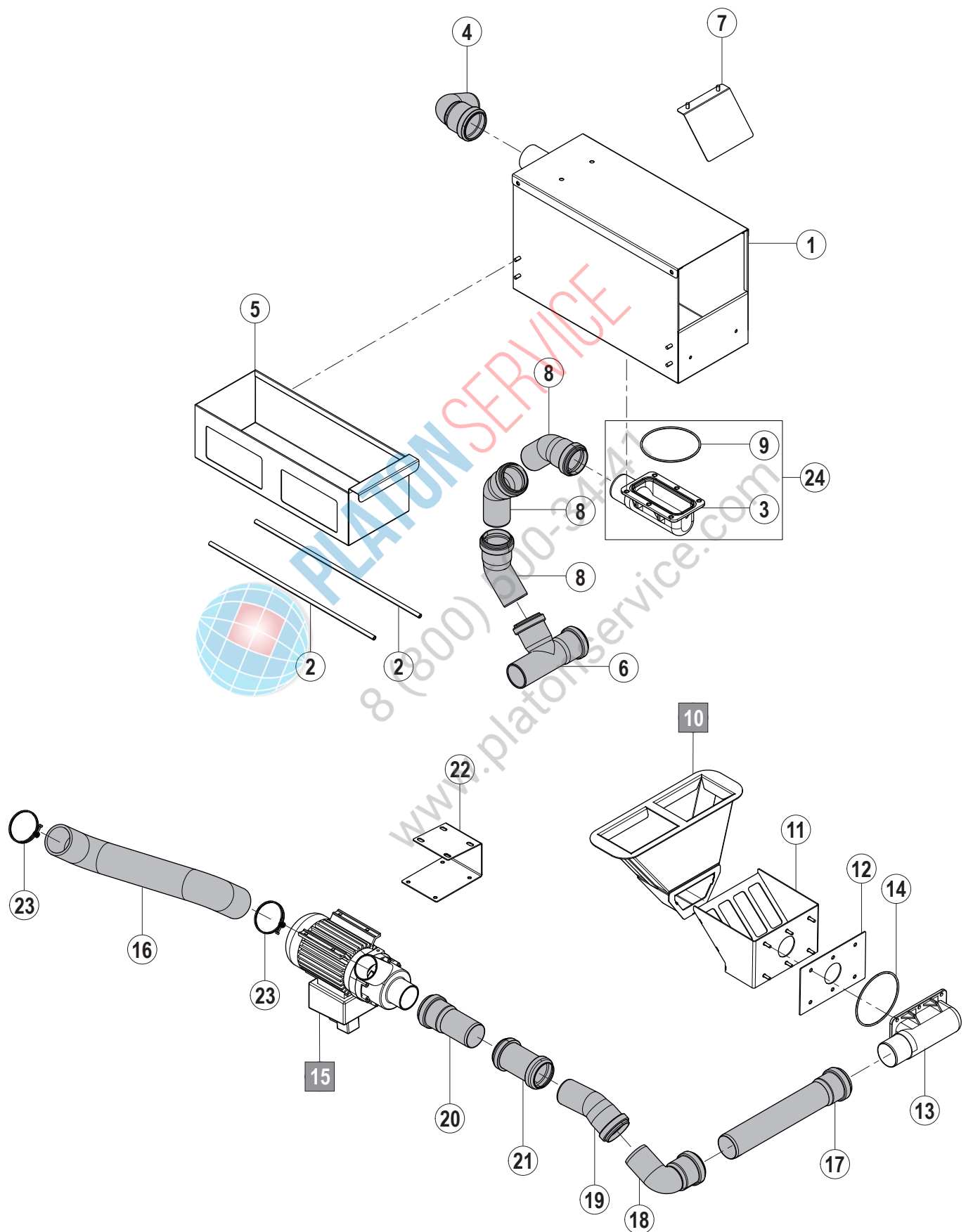
Legende: A = Laufrichtung B = Maschinen-Grundtyp X = Länge

Pos.- Nr.	A	B [mm]			X [mm]	Bemerkungen
		CS	CN	CP		
35		–	01-245109-001	=		
36		–	00-323945-053	=		
37		–	01-291527-002	=		
38		–	00-774683-...	=		siehe Schaltplan
39		–	01-291684-002	=		
40		–	01-245372-002	=		
41		–	00-324637-...	=		siehe Schaltplan
42		–	01-245373-001	=		
43		–	00-325025-001	=		
44		–	01-245374-001	=		
45		–	00-695661-001	=		
46		–	00-695661-003	=		
47		–	00-774808-001	=		
48		–	00-229679-025	=		
49		–	01-291982-001	=		
50		–	00-883838-001	=		
51		–	00-168611-021	=		
52		–	00-785573-004	=		
53		–	01-291197-004	=		
54		–	00-896394-001	=		nur S-Modul
55		–	00-229679-040	=		
56		–	01-296451-002	=		
57		–	ML102829	=		



S/A Vorwaschung - ASR "PERMANENT CLEAN"

11. S/A Vorwaschung - ASR "PERMANENT CLEAN"



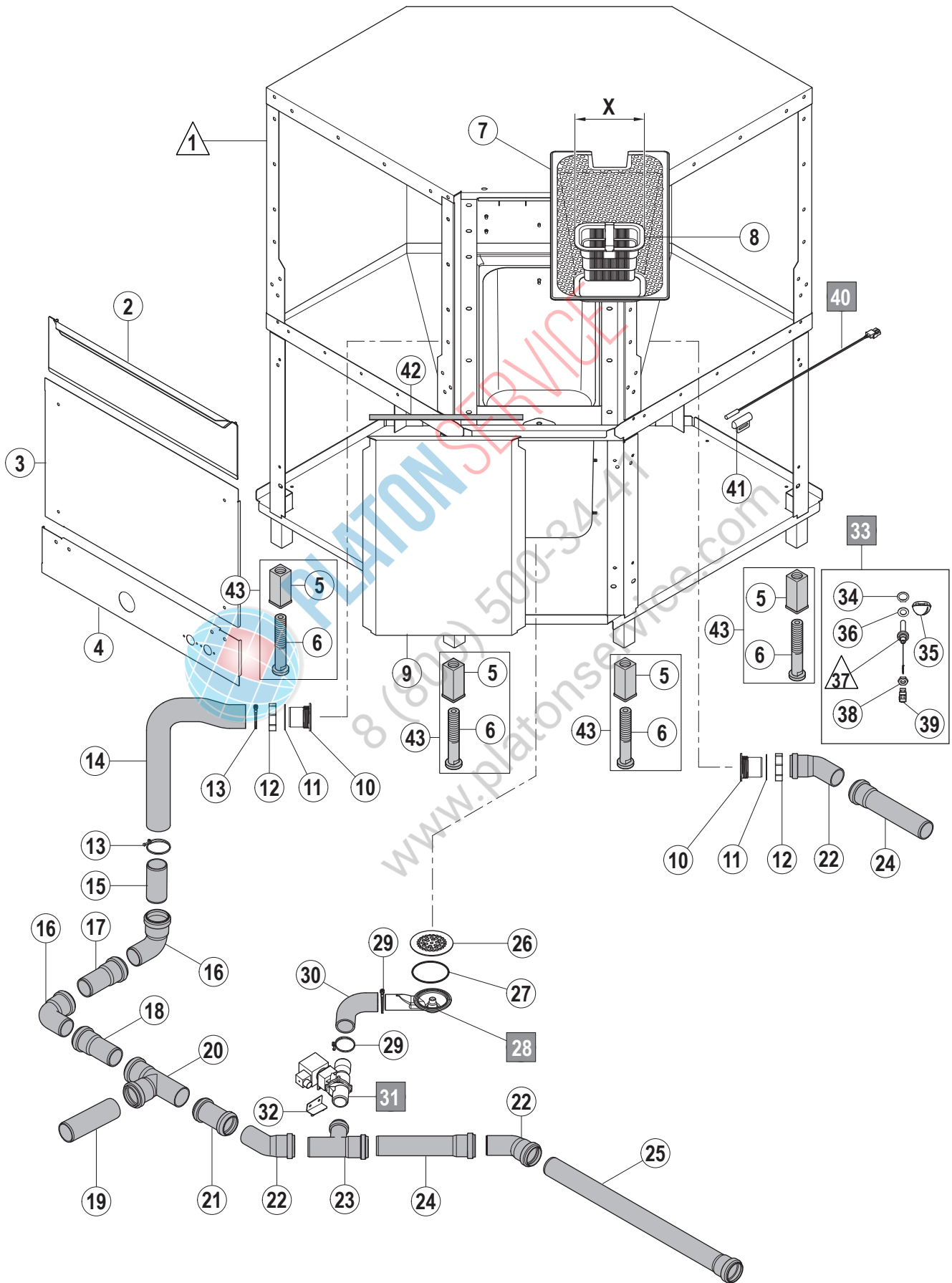
S/A Vorwaschung - ASR "PERMANENT CLEAN"

Legende: A = Laufrichtung B = Maschinen-Grundtyp X = Länge

Pos.- Nr.	A	B [mm]			X [mm]	Bemerkungen
		CS	CN	CP		
1		–	01-296869-001	=		
2		–	01-245146-006	=		
3		–	00-325529-001	=		
4		–	00-230080-001	=		
5		–	01-296866-001	=		nicht kompatibel mit Korbladestation
6		–	00-230079-001	=		
7		–	01-518204-001	=		
8		–	00-377340-001	=		
9		–	00-276903-035	=		
10		–	01-297196-004	=		
11		–	01-297199-001	=		
12		–	01-297201-001	=		
13		–	00-325529-001	=		
14		–	00-276903-035	=		
15		–	01-297295-001	=		
16		–	01-296864-001	=		
17		–	00-229679-029	=		
18		–	00-230080-001	=		
19		–	00-377339-001	=		
20		–	00-229679-013	=		
21		–	00-229680-001	=		
22		–	01-296871-001	=		
23		–	00-323945-068	=		
24		–	ML102834	=		

C Vorwaschung - Modul

12. C Vorwaschung - Modul



Legende: A = Laufrichtung B = Maschinen-Grundtyp X = Länge

Pos.- Nr.	A	B [mm]			X [mm]	Bemerkungen
		CS	CN	CP		
1	L/R	–	04-001103-001	=		
	R/L	–	04-001103-002	=		
2		–	01-291429-001	=		
3		–	01-291409-001	=		ohne ASR
	L/R	–	01-291409-006	=		mit ASR
	R/L	–	01-291409-007	=		mit ASR
4	L/R	–	01-291408-001	=		
	R/L	–	01-291408-002	=		
5		–	00-325008-001	=		
6		–	00-325007-001	=		
7		–	04-001089-001	=		
8		–	01-291515-004	=	246	Kunststoff
		–	01-245867-010	=	246	Edelstahl
9	L/R	–	01-296137-001	=		
	R/L	–	01-296137-002	=		
10		–	01-245112-001	=		
11		–	01-245460-001	=		
12		–	01-245165-001	=		
13		–	00-323945-064	=		
14		–	01-291519-001	=		
15		–	00-325737-001	=		
16		–	00-230080-001	=		
17		–	00-229679-013	=		
18		–	00-229679-012	=		
19		–	00-325737-004	=		
20		–	00-230079-001	=		
21		–	00-229680-001	=		
22		–	00-377340-001	=		
23		–	00-323593-002	=		
24		–	00-229679-024	=		
25		–	00-229679-005	=		
26		–	01-245107-001	=		
27		–	01-245340-004	=		
28		–	01-245109-001	=		
29		–	00-323945-053	=		
30		–	01-291527-002	=		
31		–	00-774683-...	=		siehe Schaltplan
32		–	01-291684-002	=		
33		–	01-245621-009	=		Infotronic
		–	01-245621-010	=		Protronic
34		–	00-112467-000	=		
35		–	00-112674-000	=		
36		–	00-168611-021	=		

C Vorwaschung - Modul

Legende: A = Laufrichtung B = Maschinen-Grundtyp X = Länge

Pos.- Nr.	A	B [mm]			X [mm]	Bemerkungen
		CS	CN	CP		
37		–	01-296000-007	=		Infotronic
		–	01-296000-008	=		Protronic
38		–	00-602476-000	=		
39		–	00-785573-004	=		
40		–	01-240288-001	=		
41		–	00-883838-001	=		
42		–	01-296451-003	=		
43		–	ML102829	=		



PLATON SERVICE

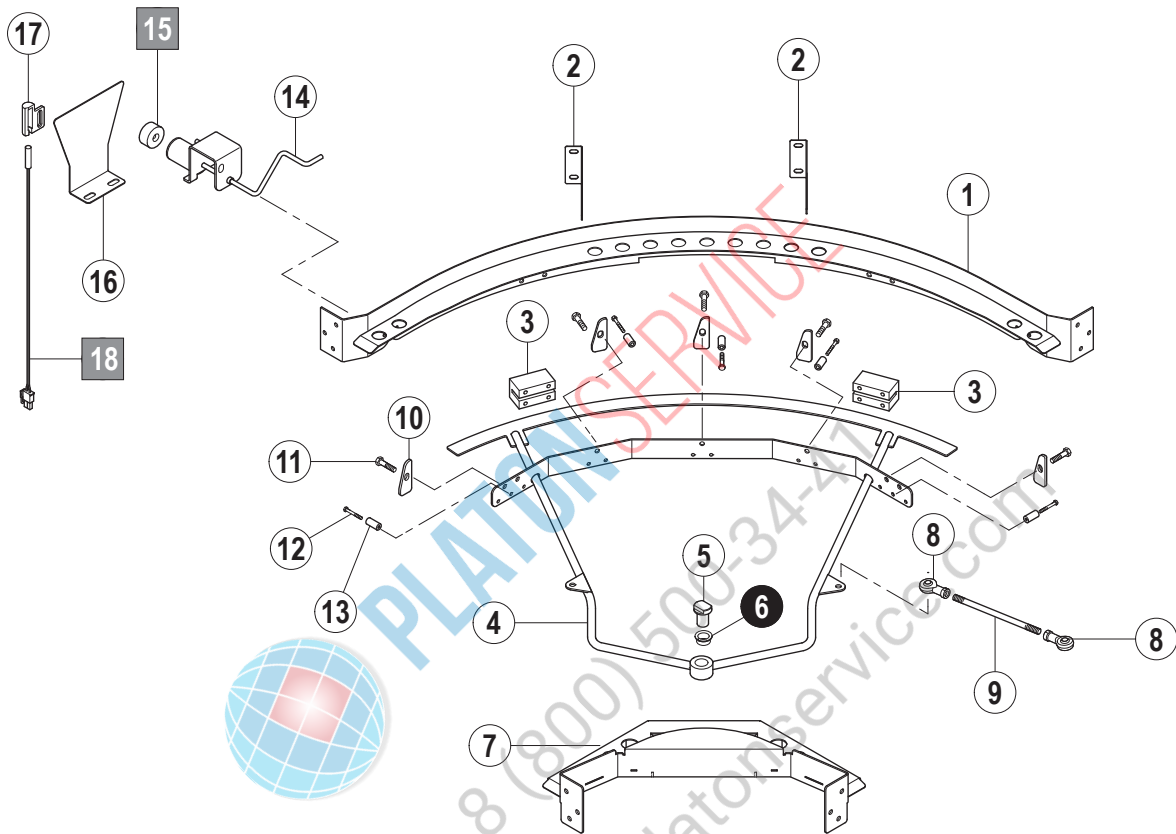
8 (800) 500-34-41

www.platonservice.com



C Vorwaschung - Transportsystem

13. C Vorwaschung - Transportsystem



Legende: A = Laufrichtung B = Maschinen-Grundtyp X = Länge

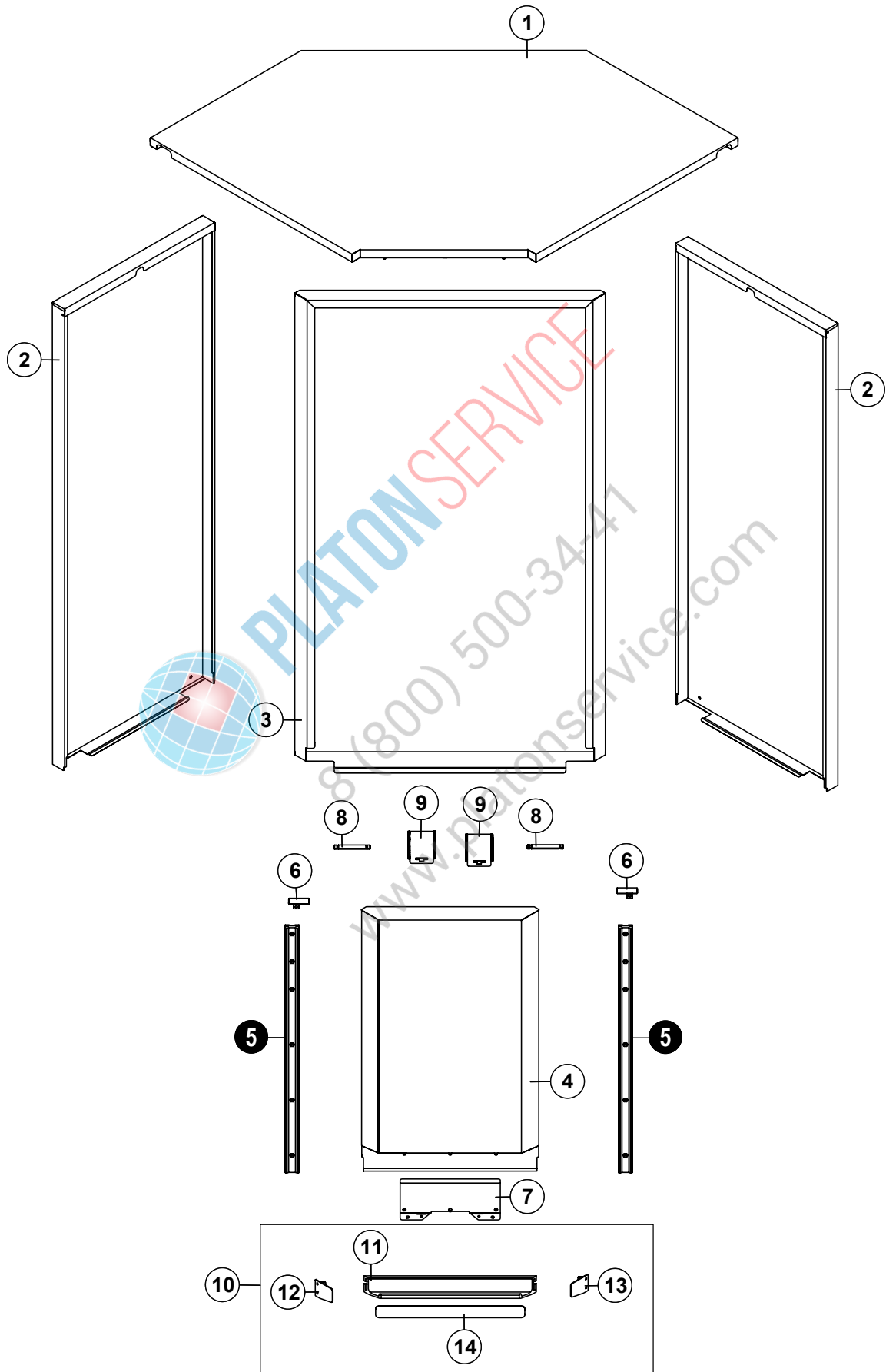
Pos.- Nr.	A	B [mm]			X [mm]	Bemerkungen
		CS	CN	CP		
1		–	01-296139-001	=		
2		–	01-296055-001	=		
3		–	01-296049-001	=		
4		–	01-296059-001	=		
5		–	00-734988-001	=		
6		–	00-298963-012	=		
7		–	01-296138-001	=		
8		–	00-609067-000	=		
9		–	00-884128-003	=		
10		–	00-897777-002	=		
11		–	00-609313-000	=		
12		–	00-602643-000	=		
13		–	00-380528-037	=		
14	L/R	–	01-242189-001	=		
	R/L	–	01-242189-002	=		
15		–	00-774714-001	=		
16		–	01-291513-002	=		
17		–	00-883838-001	=		
18		–	01-240288-001	=		



PLATON SERVICE
 8 (800) 500-34-47
 www.platonservice.com

C Vorwaschung - Verkleidung

14. C Vorwaschung - Verkleidung



Legende: A = Laufrichtung B = Maschinen-Grundtyp X = Länge

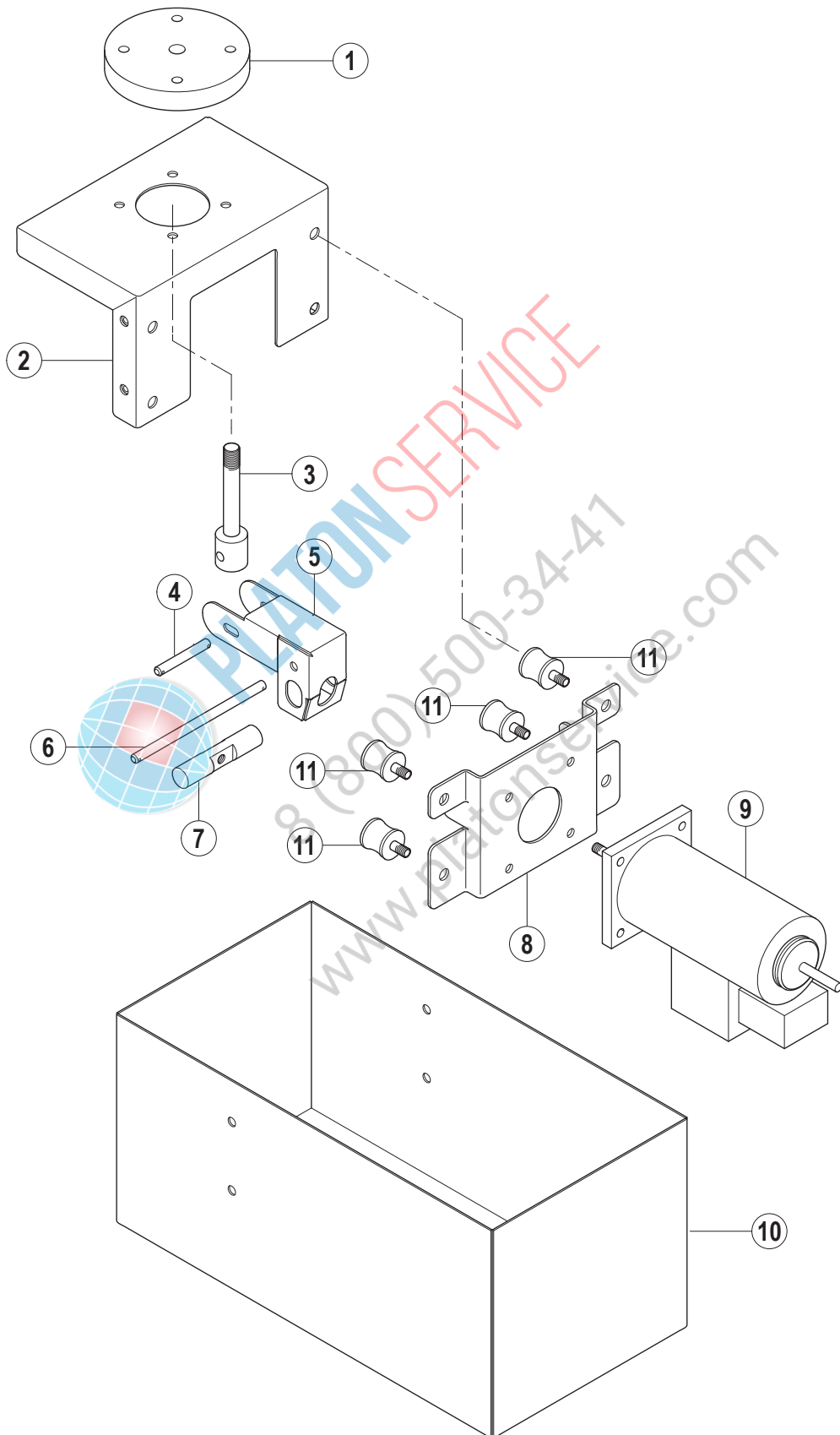
Pos.- Nr.	A	B [mm]			X [mm]	Bemerkungen
		CS	CN	CP		
1		–	01-296154-001	=		ohne Isolierung
		–	01-296154-002	=		mit Isolierung
2		–	01-291317-004	=		ohne Isolierung
		–	01-291711-004	=		mit Isolierung
3		–	01-296116-001	=		ohne Isolierung
		–	01-291711-006	=		mit Isolierung
4		–	01-296112-001	=		
5		–	04-001039-001	=		
6		–	01-291426-003	=		
7		–	01-245279-003	=		
8		–	01-245281-001	=		
9		–	01-245278-001	=		
10		–	04-001211-001	04-001211-002		
11		–	04-001187-001	04-001187-002		
12		–	04-001212-001	=		
13		–	04-001212-002	=		
14		–	01-537409-016	=		



PLATON SERVICE
8 (800) 500-34-47
www.platonservice.com

C Vorwaschung - Eintaktung mechanisch

15. C Vorwaschung - Eintaktung mechanisch



C Vorwaschung - Eintaktung mechanisch

Legende: A = Laufrichtung B = Maschinen-Grundtyp X = Länge

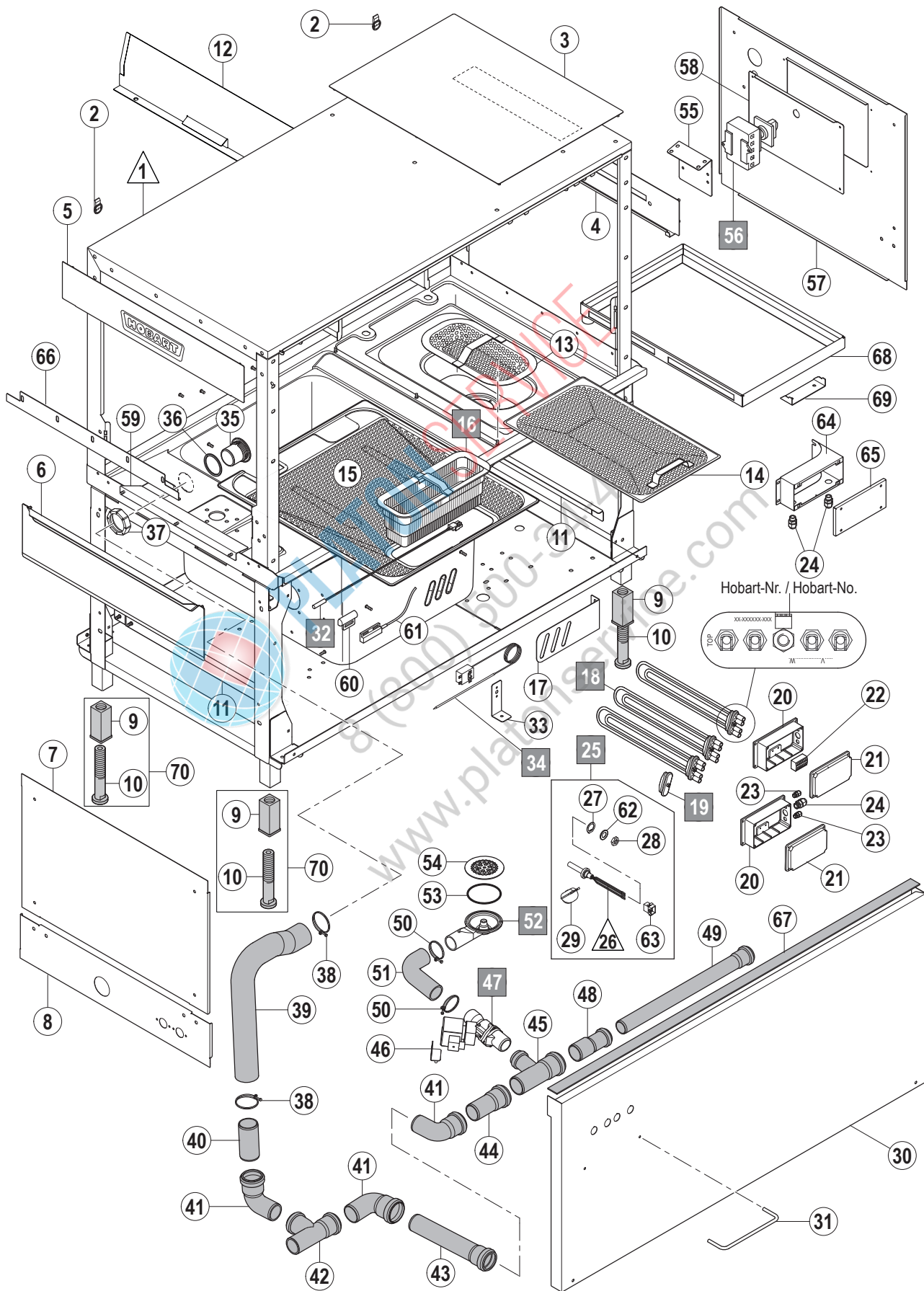
Pos.- Nr.	A	B [mm]			X [mm]	Bemerkungen
		CS	CN	CP		
1		–	00-887920-001	=		
2		–	00-887936-001	=		
3		–	00-887921-001	=		
4		–	00-380061-002	=		
5		–	00-868469-001	=		
6		–	00-380061-004	=		
7		–	00-693478-002	=		
8		–	00-868366-001	=		
9		–	00-696845-001	=		
10		–	00-897661-001	=		
11		–	00-696851-001	=		



PLATON SERVICE
 8 (800) 500-34-41
 www.platonservice.com

AR/AN Waschung - Modul

16. AR/AN Waschung - Modul



Legende: A = Laufrichtung B = Maschinen-Grundtyp X = Länge

Pos.- Nr.	A	B [mm]			X [mm]	Bemerkungen
		CS	CN	CP		
1	L/R	04-001071-005	04-001071-001	04-001071-003		
	R/L	04-001071-006	04-001071-002	04-001071-004		
2		ML102835	–	–		Service-Kit inkl. Schraube
3		01-291799-001	–	–		
4		01-291434-001	=	=		
5		01-291497-001	–	–		
6		01-291429-001	=	=		
7		01-291409-001	=	=		
8	L/R	01-291408-001	=	=		
	R/L	01-291408-002	=	=		
9		00-325008-001	=	=		
10		00-325007-001	=	=		
11		01-291432-001	=	=		
12	L/R	04-001274-001	=	=		
	R/L	04-001274-002	=	=		
13		00-325074-002	=	–		
14		–	01-518207-003	=		
15	L/R	01-533376-006	=	=		
	R/L	01-533376-005	=	=		
16		01-245170-011	=	=		Kunststoff
		01-245867-007	=	=		Edelstahl
17		01-245372-002	=	=		
18		00-324637-...	=	=		siehe Schaltplan
19		00-774808-001	=	=		
20		–	01-245373-001	=		
21		–	01-245374-001	=		
22		–	00-325025-001	=		
23		–	00-695661-001	=		
24		–	00-695661-003	=		
25		01-245621-003	01-245621-009	=		Easytronic/Infotronic
		–	01-245621-010	=		Protronic
26		00-226282-002	01-296000-007	=		Infotronic
		–	01-296000-008	=		Protronic
27		00-112467-000	=	=		
28		00-602476-000	=	=		
29		00-122674-000	=	=		
30	L/R	01-291787-001	01-291787-005	01-291407-010		mit Vorwaschung
	R/L	01-291787-002	01-291787-006	01-291407-010		mit Vorwaschung
		–	01-291787-004	–		ohne Vorwaschung
31		00-895734-001	–	–		
32		–	01-240288-001	=		
33		00-895758-001	–	–		
34		00-226505-...	–	–		

Legende: A = Laufrichtung B = Maschinen-Grundtyp X = Länge

Pos.- Nr.	A	B [mm]			X [mm]	Bemerkungen
		CS	CN	CP		
35		01-245112-001	=	=		
36		01-245460-001	=	=		
37		01-245165-001	=	=		
38		00-323945-064	=	=		
39		01-291519-001	=	=		
40		00-325737-007	=	=		
41		00-230080-001	=	=		
42		00-230079-001	=	=		
43		00-229679-006	=	=		
44		00-229679-013	=	=		
45		00-323593-002	=	=		
46		01-291684-001	=	=		
47		00-774683-...	=	=		siehe Schaltplan
48		00-325708-001	=	=		
49		00-325706-017	=	=		
50		00-323945-053	=	=		
51		01-291527-001	=	=		
52		01-245109-001	=	=		
53		01-245340-004	=	=		
54		01-245107-001	=	=		
55		01-291425-001	=	=		
56		00-785574-...	=	=		siehe Schaltplan
57	L/R	01-296274-001	=	=		
	R/L	01-296274-002	=	=		
58		01-291427-001	=	=		
59		00-895737-001	=	=		
60		-	00-883838-001	=		
61		00-229517-000	=	=		
62		-	00-168611-021	=		
63		-	00-785573-004	=		
64	L/R	-	-	01-245657-001		
	R/L	-	-	01-245657-002		
65		-	-	01-296584-002		
66		00-896394-001	=	=		
67		01-296451-001	=	=		
68		-	-	01-292020-005		
69		-	-	01-245968-003		
70		ML102829	=	=		



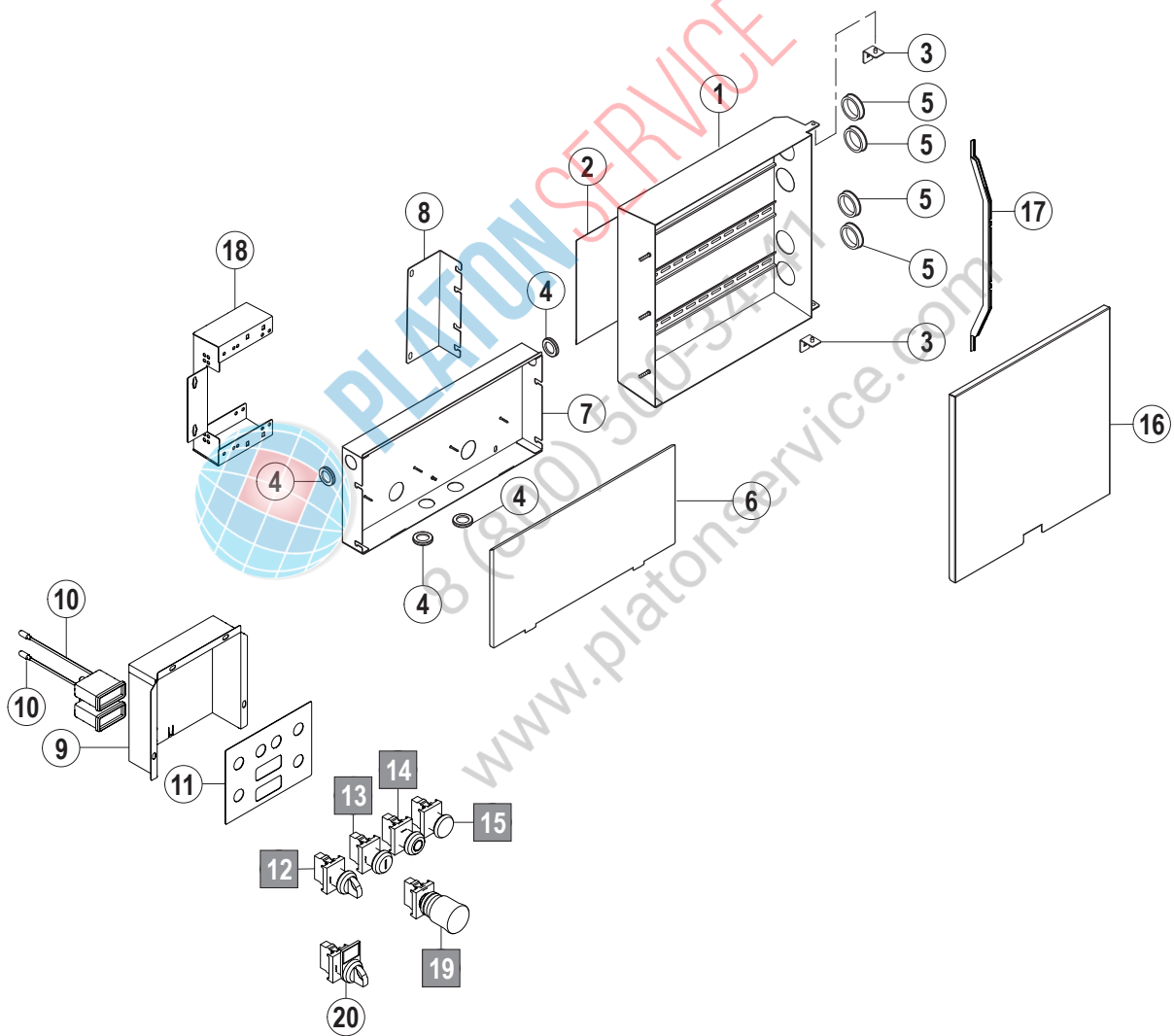
PLATONSERVICE

8 (800) 500-34-47

www.platonservice.com

AR/AN Waschung - Integrierter Schaltkasten

17. AR/AN Waschung - Integrierter Schaltkasten

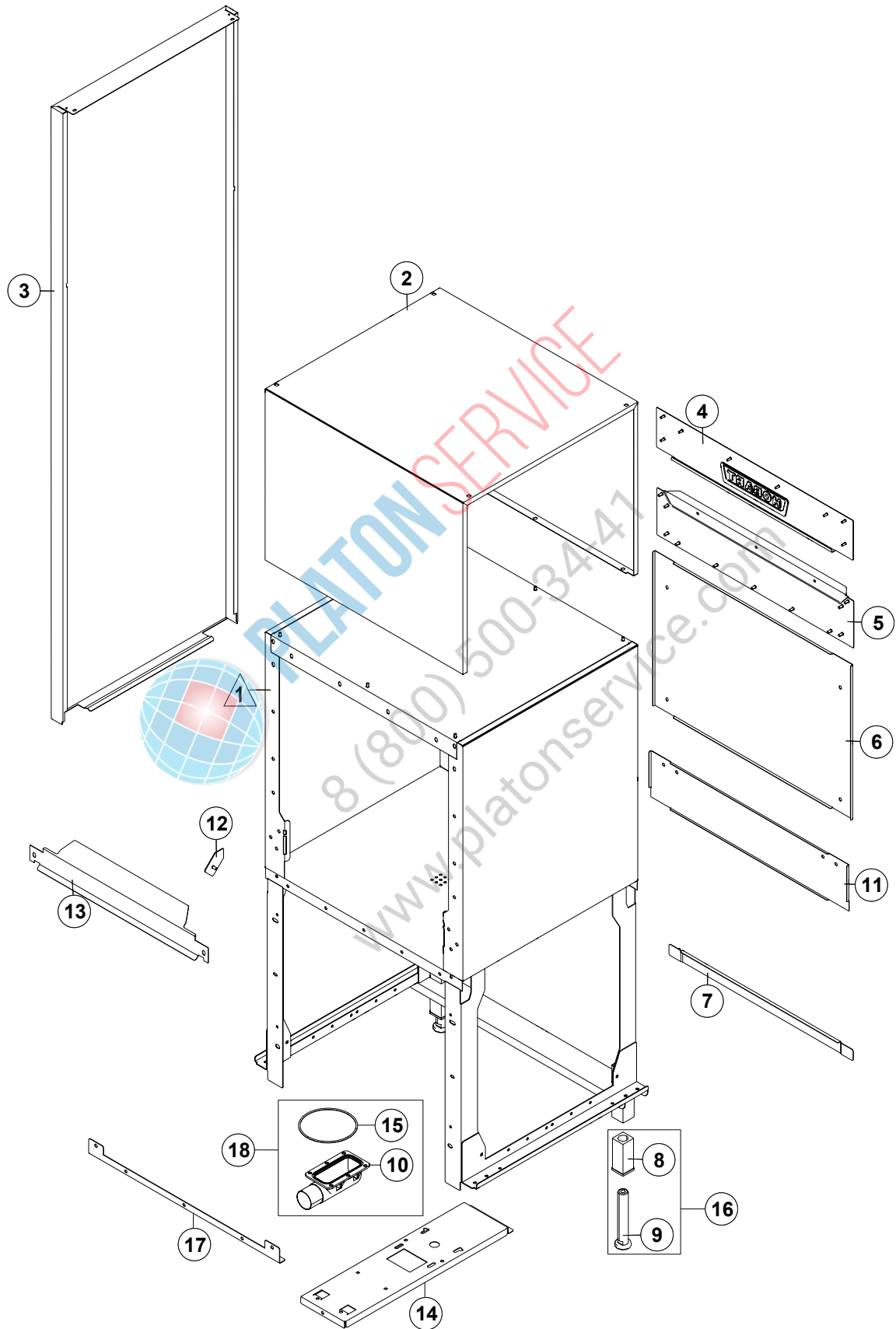


AR/AN Waschung - Integrierter Schaltkasten

Legende: A = Laufrichtung B = Maschinen-Grundtyp X = Länge

Pos.- Nr.	A	B [mm]			X [mm]	Bemerkungen
		CS	CN	CP		
1	L/R	01-518293-001	=	--		
	R/L	01-518293-002	=	--		
2		00-374384-001	=	--		
3		01-245228-003	=	--		
4		--	00-785565-005	--		
5		00-886756-001	=	--		
6		--	04-001248-001	--		
7		--	04-001029-001	--		
8		01-291786-003	--	--		
9		00-899256-001	--	--		
10		00-228720-003	--	--		
11		01-291809-001	--	--		ohne Pos.10
		01-291809-002	--	--		mit Pos.10
12		01-533916-001	--	--		Service-Kit
13		01-533917-001	--	--		Service-Kit
14		00-895404-000	--	--		Service-Kit
15		01-533918-001	--	--		Service-Kit
16		01-296475-001	=	--		
17		04-001162-001	=	--		
18		--	04-001267-003	--		
19		01-291707-001	--	--		Service-Kit
20		01-533919-001	--	--		Service-Kit

18. ND - Modul



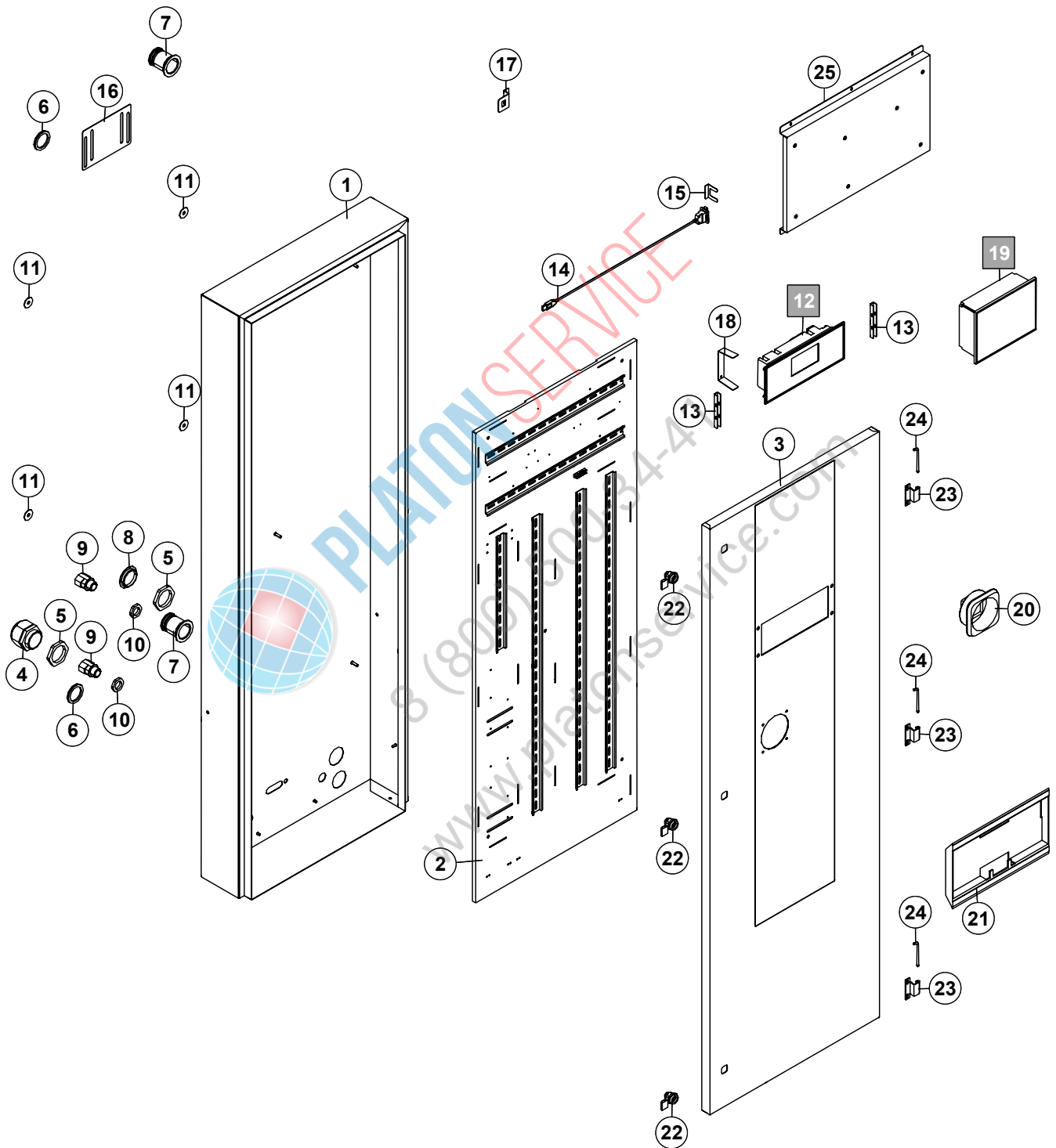
Legende: A = Laufrichtung B = Maschinen-Grundtyp X = Länge

Pos.- Nr.	A	B [mm]			X [mm]	Bemerkungen
		CS	CN	CP		
1		–	01-291518-003	=		
2		–	01-291673-005	=		
3		–	01-291466-008	=		
4		–	01-291497-001	=		
5		–	01-291429-002	=		
6		–	01-291419-014	=		
7		–	01-291432-001	=		
8		–	00-325008-001	=		
9		–	00-325007-001	=		
10		–	00-325529-001	=		
11		–	01-296552-001	=		
12		–	01-296621-001	=		
13		–	01-291461-001	=		
14		–	04-001111-003	=		
15		–	00-276903-035	=		
16		–	ML102829	=		
17		–	04-001225-002	=		
18		–	ML102834	=		



PLATON SERVICE
8 (800) 500-34-47
www.platonservice.com

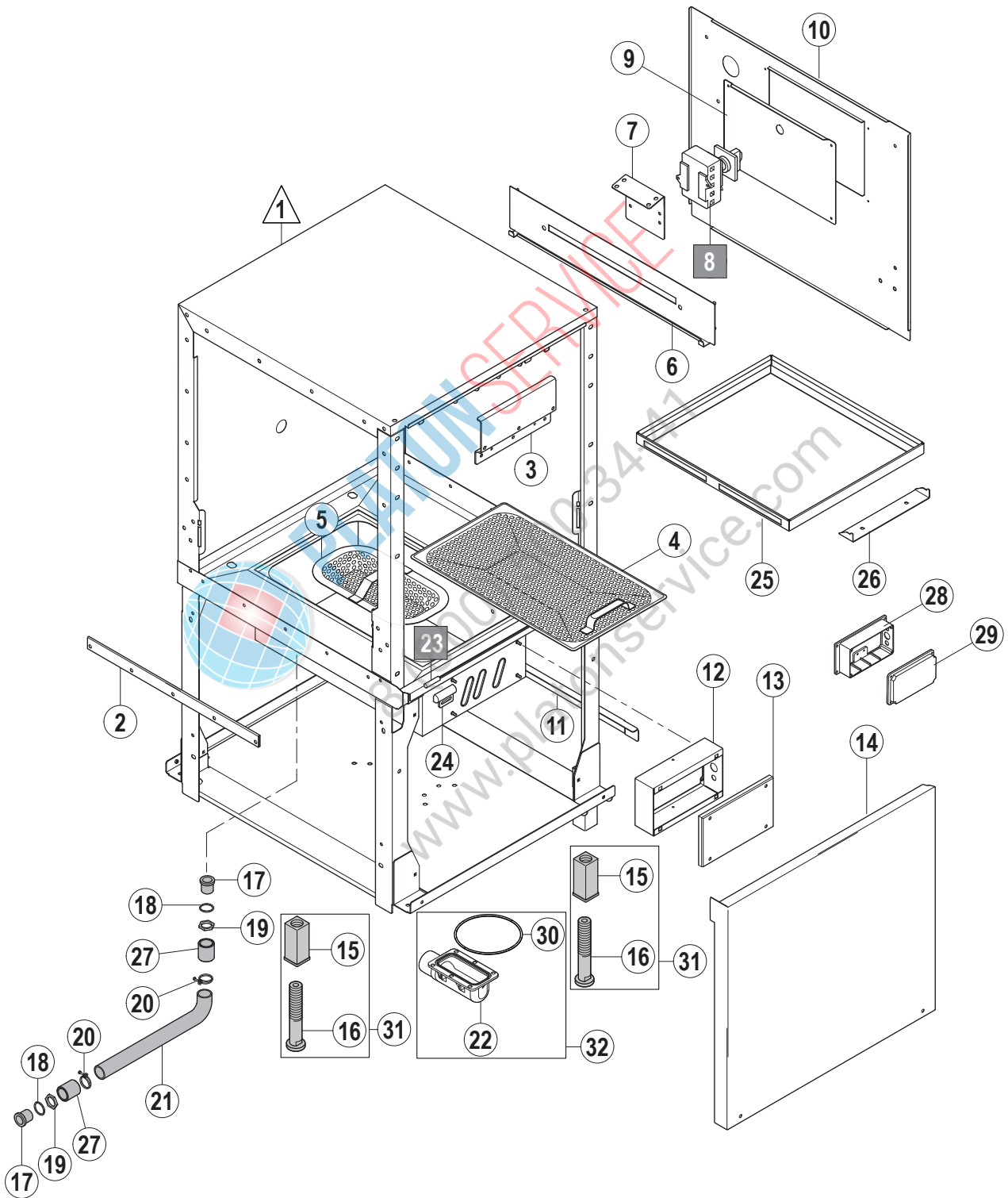
19. ND - Schaltkasten



Legende: A = Laufrichtung B = Maschinen-Grundtyp X = Länge

Pos.- Nr.	A	B [mm]			X [mm]	Bemerkungen
		CS	CN	CP		
1		–	01-245225-005	=		
2		–	00-868499-004	=		
3		–	01-533371-010	–		Infotronic
		–	01-533371-003	01-533371-001		Protronic
4		–	00-695661-007	=		
5		–	00-695664-007	=		
6		–	00-325655-001	=		
7		–	00-325186-001	=		
8		–	00-695666-007	=		
9		–	00-774797-002	=		
10		–	00-695664-004	=		
11		–	00-168382-001	=		
12		–	01-537268-001	–		Infotronic
13		–	04-001193-001	–		
14		–	04-001259-101	=		
15		–	04-001301-001	=		
16		–	04-001231-001	=		
17		–	04-001326-001	–		
18		–	04-001249-001	–		
19		–	00-887104-003	=		Protronic
20		–	00-734115-002	00-734115-004		
21		–	00-174916-002	=		
22		–	00-229518-003	=		
23		–	00-325086-011	=		
24		–	00-325086-013	=		
25		–	04-001380-001	–		

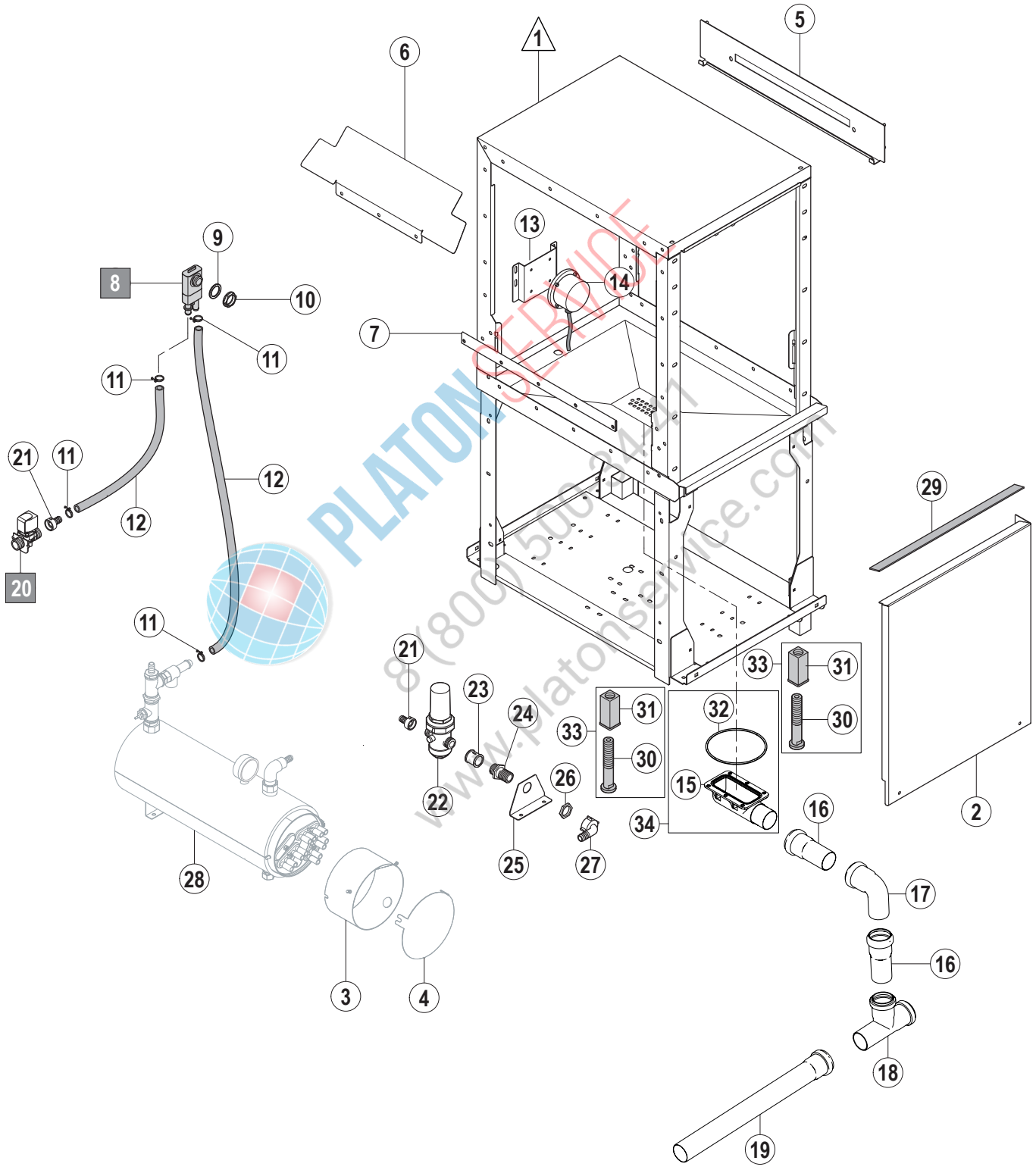
20. Spülung - Spülmodul



Legende: A = Laufrichtung B = Maschinen-Grundtyp X = Länge

Pos.- Nr.	A	B [mm]			X [mm]	Bemerkungen
		CS	CN	CP		
1	L/R	–	01-291880-001	01-291880-003		
	R/L	–	01-291880-002	01-291880-004		
2		–	00-325155-003	=		
3		–	01-245279-002	=		
4		–	01-518207-003	=		mit Magnet
5		–	00-868460-002	–		mit Magnet
6		–	01-291434-001	=		
7		–	01-291425-002	–		
8		–	00-785574-...	–		siehe Schaltplan
9		–	01-291427-001	–		
10	L/R	–	01-291419-001	–		
	R/L	–	01-291419-002	–		
11		–	01-291432-001	=		
12		–	–	01-245655-002		
13		–	–	01-245656-004		
14	L/R	–	01-291407-007	01-291407-008		
	R/L	–	01-291407-006	01-291407-008		
15		–	00-325008-001	=		
16		–	00-325007-001	=		
17		–	00-229446-003	=		
18		–	00-168611-011	=		
19		–	00-172739-002	=		
20		–	00-323945-033	=		
21		–	00-898242-003	=		
22		–	00-325529-001	=		
23		–	01-240288-001	=		
24		–	00-883838-001	=		
25		–	–	01-292020-006		
26		–	–	01-245968-001		
27		–	00-226973-006	=		
28		–	01-245373-001	=		
29		–	01-245374-001	=		
30		–	00-276903-035	=		
31		–	ML102829	=		
32		–	ML102834	=		

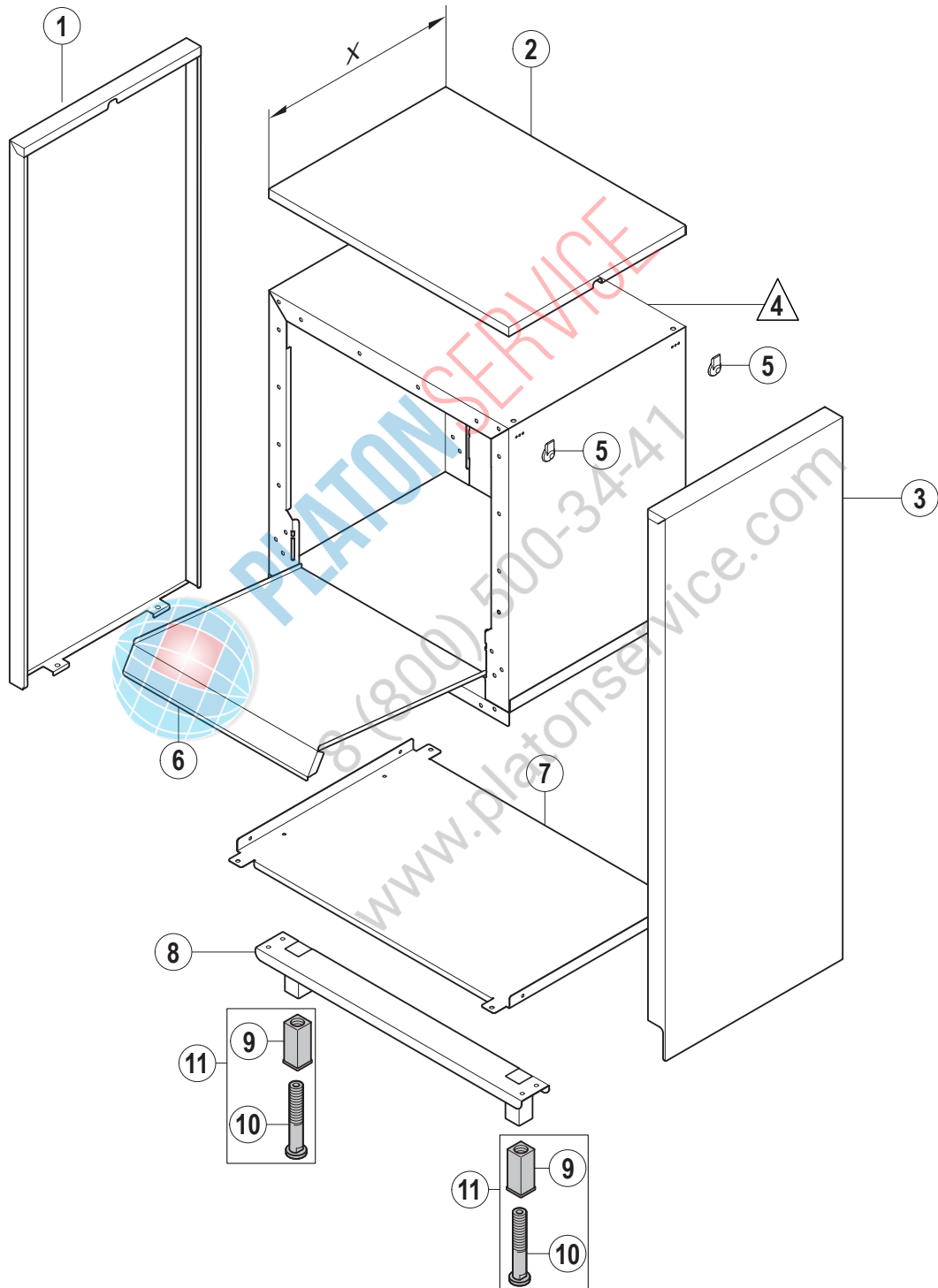
21. Spülung - Demi Modul



Legende: A = Laufrichtung B = Maschinen-Grundtyp X = Länge

Pos.- Nr.	A	B [mm]			X [mm]	Bemerkungen
		CS	CN	CP		
1	L/R	–	04-001352-001	=		
	R/L	–	04-001352-002	=		
2	L/R	–	01-291407-009	=		
	R/L	–	01-291407-015	=		
		–	01-291407-016	=		
3		–	04-001175-001	=		
4		–	04-001177-001	=		
5		–	01-291434-001	=		
6		–	00-896430-003	=		
7		–	00-325155-003	=		
8		–	00-775759-001	=		
9		–	00-775305-001	=		
10		–	00-324384-000	=		
11		–	00-323945-022	=		
12		–	01-245571-001	=		
13		–	00-868978-002	=		
14		–	00-301745-001	=		
15		–	00-325529-001	=		
16		–	00-229679-013	=		
17		–	00-230080-001	=		
18		–	00-230079-001	=		
19		–	00-229679-025	=		
20		–	00-297808-010	=		
21		–	00-302201-001	=		
22		–	00-229110-002	=		
23		–	00-603051-000	=		
24		–	01-245850-001	=		
25		–	01-296341-001	=		
26		–	00-172739-002	=		
27		–	00-299240-001	=		
28		–	04-001219...	=		Details siehe Kap. 25
29		–	01-296451-003	=		
30		–	00-325007-001	=		
31		–	00-325008-001	=		
32		–	00-276903-035	=		
33		–	ML102829	=		
34		–	ML102834	=		

22. Trennmodul



Legende: A = Laufrichtung B = Maschinen-Grundtyp X = Länge

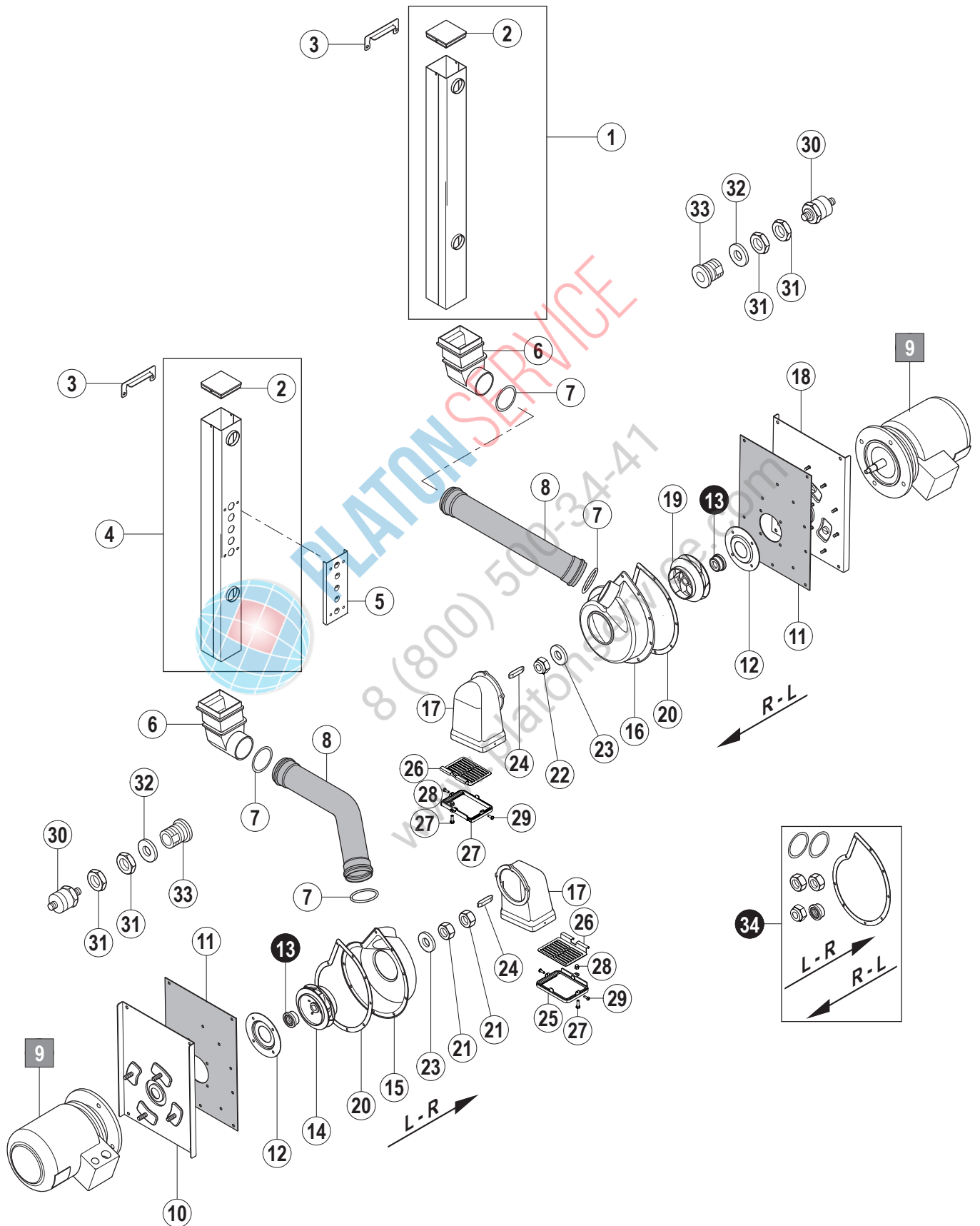
Pos.- Nr.	A	B [mm]			X [mm]	Bemerkungen
		CS	CN	CP		
1		–	01-291317-004	=	500	
		–	01-291317-008	=	300	
2		–	01-291397-004	=	500	
		–	01-291397-007	=	300	
3		–	01-291866-001	=	500	
		–	01-291866-002	=	300	
4		–	01-291860-001	=	500	
		–	01-291860-002	=	300	
5		–	ML102835	=		Service-Kit inkl. Schraube
6		–	01-291857-001	=	500	
		–	01-291857-002	=	300	
7		–	01-291856-001	=	500	
		–	01-291856-002	=	300	
8		–	01-291366-005	=		
9		–	00-325008-001	=		
10		–	00-325007-001	=		
11		–	ML102829	=		



PLATON SERVICE
8 (800) 500-34-47
www.platonservice.com

Waschsystem - Waschpumpe und Steigleitung

23. Waschsystem - Waschpumpe und Steigleitung



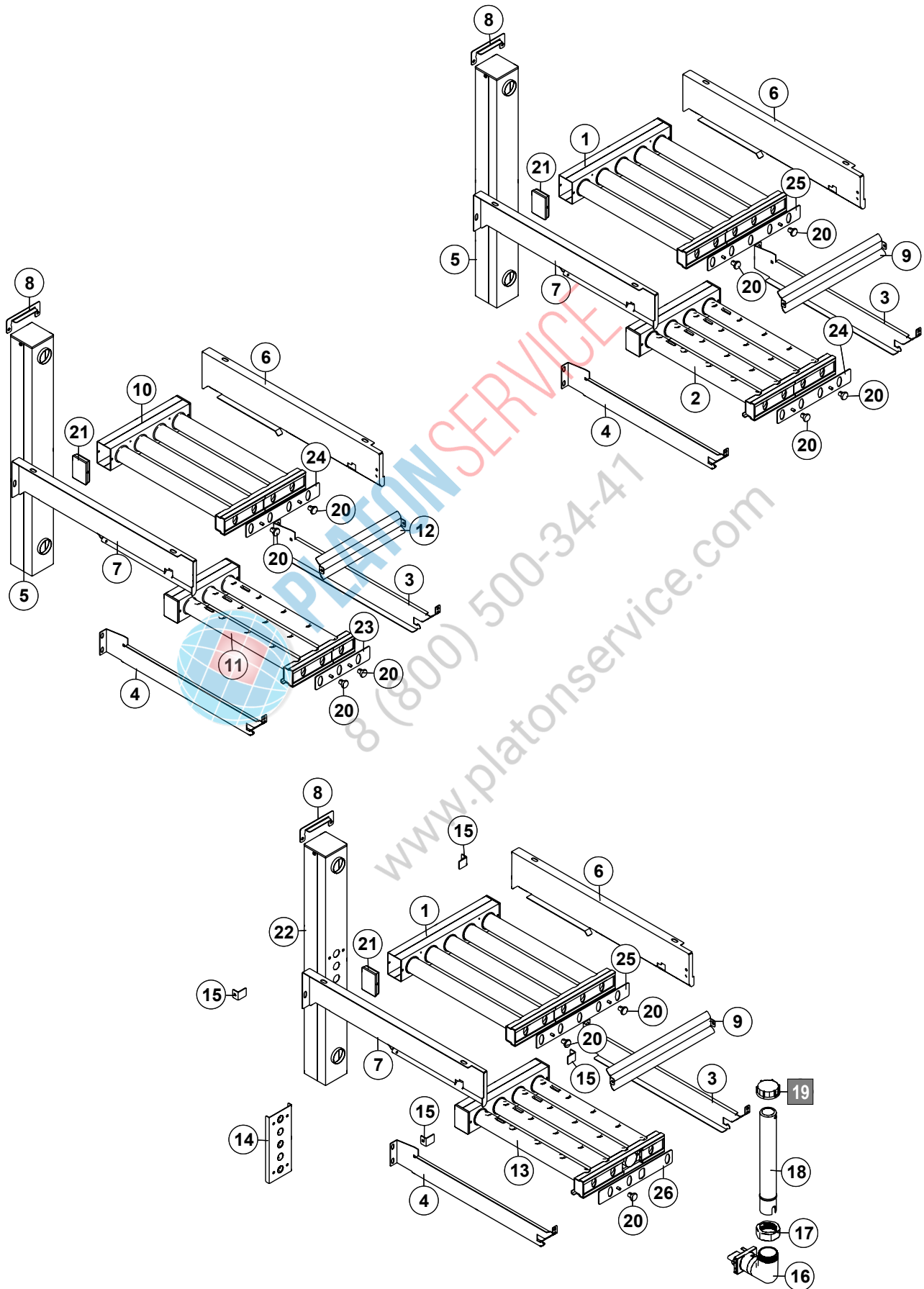
Waschsystem - Waschpumpe und Steigleitung

Legende: A = Laufrichtung B = Maschinen-Grundtyp X = Länge

Pos.- Nr.	A	B [mm]			X [mm]	Bemerkungen
		CS	CN	CP		
1		01-245669-005	=	=		
2		01-245086-002	=	=		
3		01-245979-001	=	=		
4		–	01-245669-008	=		
5		–	01-245428-002	=		
6		01-245055-001	=	=		
7		01-245340-003	=	=		
8		01-245277-001	=	=		
9		04-001250-...	=	=		
10	L/R	01-245835-003	=	=		
11		01-245386-002	=	=		
12		01-245379-001	=	=		
13		01-245033-002	=	=		
14	L/R	01-245162-004	=	=		50 Hz
	L/R	01-245162-013	=	=		60 Hz
15	L/R	01-245135-004	=	=		
16	R/L	01-245135-005	=	=		
17		01-245713-001	=	=		
18	R/L	01-245835-004	=	=		
19	R/L	01-245088-004	=	=		50 Hz
	R/L	01-245088-013	=	=		60 Hz
20		01-245459-001	=	=		
21	L/R	00-603465-000	=	=		
22	R/L	00-602504-000	=	=		
23		00-602288-000	=	=		
24		00-609801-000	=	=		
25		01-533435-001	=	=		
26		01-533436-001	=	=		
27		00-602571-000	=	=		
28		00-609708-000	=	=		
29		00-602335-000	=	=		
30		–	–	01-297200-001		
31		–	–	00-172739-001		
32		–	–	00-172986-003		
33		–	–	00-869222-002		
34		00-895466-000	=	=		Service-Kit inkl. Pos. 7 (2x), 13, 20, 21 (2x), 22

Waschsystem - Wascharme

24. Waschsystem - Wascharme

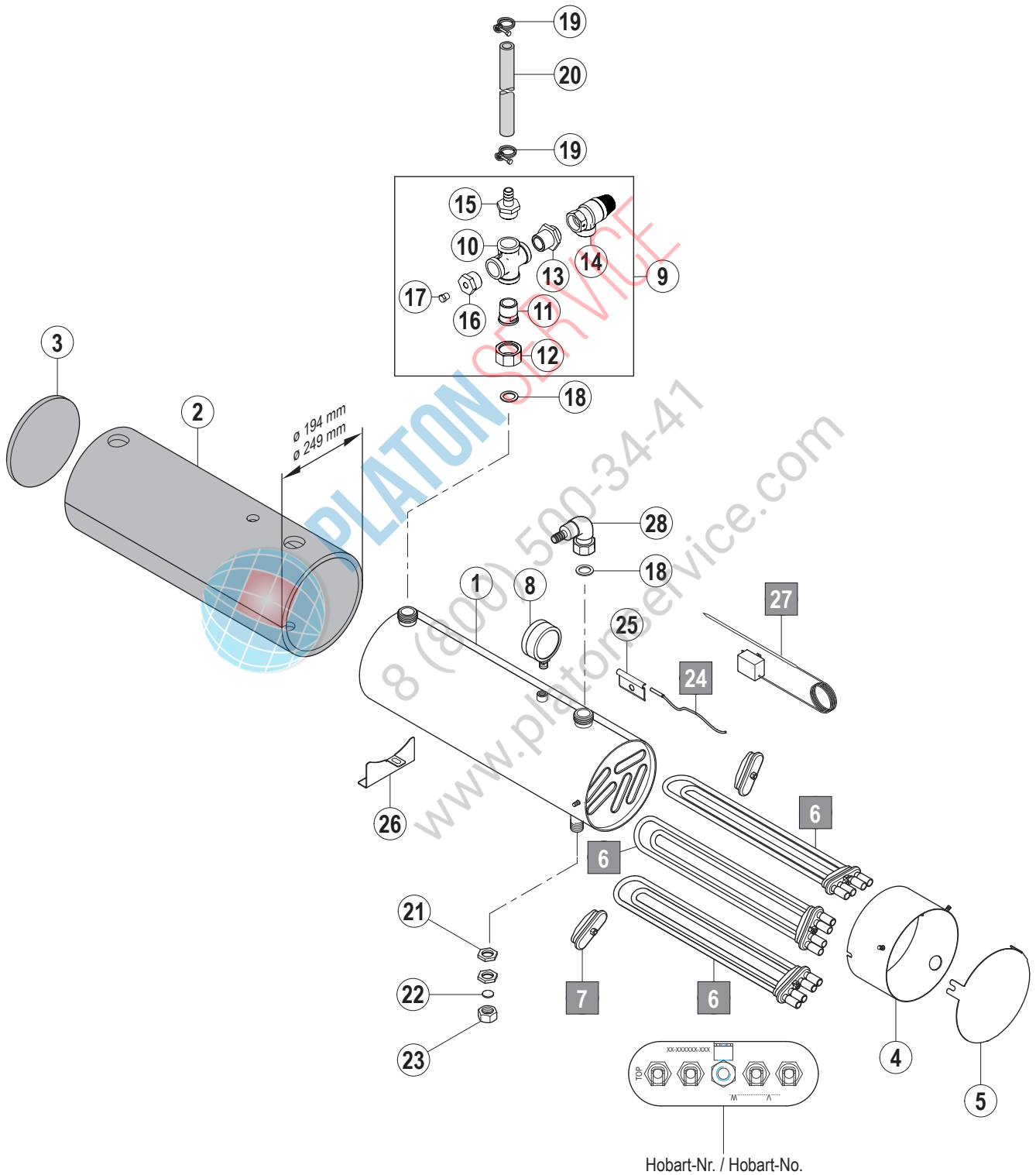


Legende: A = Laufrichtung B = Maschinen-Grundtyp X = Länge

Pos.- Nr.	A	B [mm]			X [mm]	Bemerkungen
		CS	CN	CP		
1	L/R	–	04-001000-001	=		AR-Modul, S-Modul (inkl. Pos. 20 und 25)
	R/L	–	04-001000-003	=		AR-Modul, S-Modul (inkl. Pos. 20 und 25)
2	L/R	–	04-001000-002	=		AR-Modul, S-Modul (inkl. Pos. 20 und 24)
	R/L	–	04-001000-004	=		AR-Modul, S-Modul (inkl. Pos. 20 und 24)
3		01-291358-001	=	=		
4		01-291358-002	=	=		
5		01-245669-005	=	=		
6	L/R	04-001027-001	=	=		
	R/L	04-001027-003	=	=		
7	L/R	04-001027-004	=	=		
	R/L	04-001027-002	=	=		
8		01-245979-001	=	=		
9		–	01-533054-002	=		
10	L/R	04-001000-009	–	–		AR-Modul (inkl. Pos. 20 und 24)
	R/L	04-001000-011	–	–		AR-Modul (inkl. Pos. 20 und 24)
	L/R	–	04-001000-005	=		L-Modul (inkl. Pos. 20 und 24)
	R/L	–	04-001000-007	=		L-Modul (inkl. Pos. 20 und 24)
	L/R	–	04-001000-013	=		C-Modul (inkl. Pos. 20 und 24)
	R/L	–	04-001000-015	=		C-Modul (inkl. Pos. 20 und 24)
11	L/R	04-001000-010	–	–		AR-Modul (inkl. Pos. 20 und 23)
	R/L	04-001000-012	–	–		AR-Modul (inkl. Pos. 20 und 23)
	L/R	–	04-001000-006	=		L-Modul (inkl. Pos. 20 und 23)
	R/L	–	04-001000-008	=		L-Modul (inkl. Pos. 20 und 23)
	L/R	–	04-001000-014	=		C-Modul (inkl. Pos. 20 und 23)
	R/L	–	04-001000-016	=		C-Modul (inkl. Pos. 20 und 23)
12		01-533054-003	=	=		
13	L/R	–	04-001000-018	=		AR-Modul, S-Modul (inkl. Pos. 17-20 und 26)
	R/L	–	04-001000-020	=		AR-Modul, S-Modul (inkl. Pos. 17-20 und 26)
14		–	01-245428-002	=		
15		–	01-291886-001	=		
16		–	04-001290-001	=		
17		–	01-245424-001	=		
18	L/R	–	01-245425-001	=		
	R/L	–	01-245425-002	=		
19		–	01-245084-002	=		
20		01-533047-002	=	=		
21		01-245086-001	=	=		
22		–	01-245669-008	=		
23		–	01-533048-004	=		
24		–	01-533048-003	=		
25		–	01-533048-002	=		
26		–	01-533048-010	=		

Erhitzer - el. beheizt

25. Erhitzer - el. beheizt

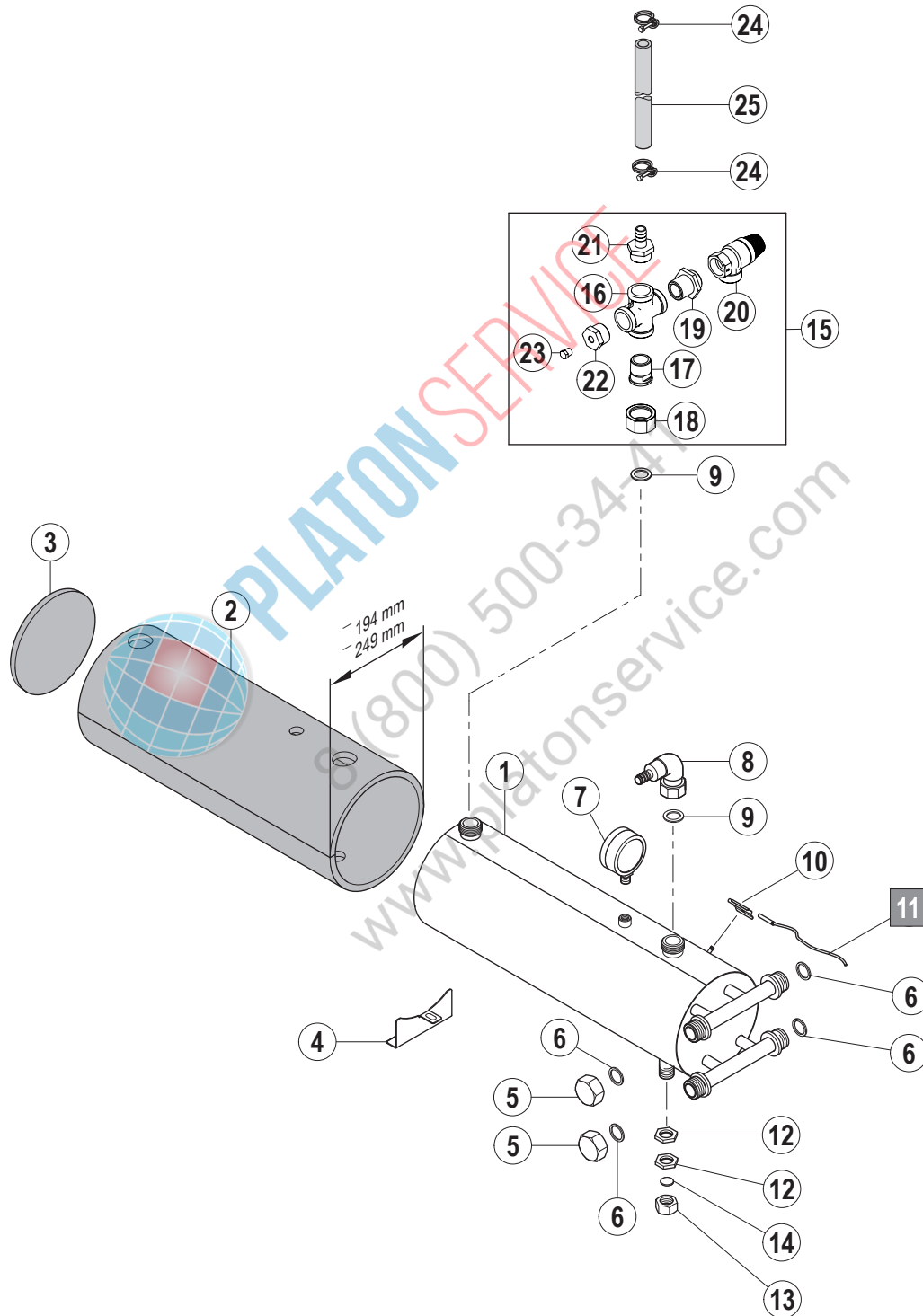


Legende: A = Laufrichtung B = Maschinen-Grundtyp X = Länge

Pos.- Nr.	A	B [mm]			X [mm]	Bemerkungen
		CS	CN	CP		
1		04-001169-001	=	=	Ø194	mit Isolierung
		01-241873-001	=	=	Ø249	mit Isolierung
2		04-001172-001	=	=	Ø194	
		01-241874-001	=	=	Ø249	
3		04-001173-001	=	=	Ø194	
		01-241876-001	=	=	Ø249	
4		04-001175-001	=	=	Ø194	
		01-249044-002	=	=	Ø249	
5		04-001177-001	=	=	Ø194	
		01-296351-002	=	=	Ø249	
6		00-324637-...	=	=		Nr. siehe Flansch
7		00-774808-001	=	=		
8		00-229583-002	=	=		
9		04-001127-001	=	=		
10		04-001124-001	=	=		
11		01-291286-001	=	=		
12		00-600806-000	=	=		
13		00-227931-000	=	=		
14		04-001125-001	=	=		
15		00-897680-001	=	=		
16		01-291287-003	=	=		
17		00-226989-000	=	=		
18		00-168611-003	=	=		
19		00-323945-022	=	=		
20		01-245571-002	=	=		L=2000 mm
21		00-172739-001	=	=		
22		00-168611-022	=	=		
23		00-600588-000	=	=		
24		–	00-775612-001	–		Infotronic
		–	01-533245-001	=		Protronic
25		00-775489-001	=	=		
26		01-243201-001	=	=		
27		00-226505-004	–	–		
28		01-296696-001	=	=		

Erhitzer - dampfbeheizt

26. Erhitzer - dampfbeheizt

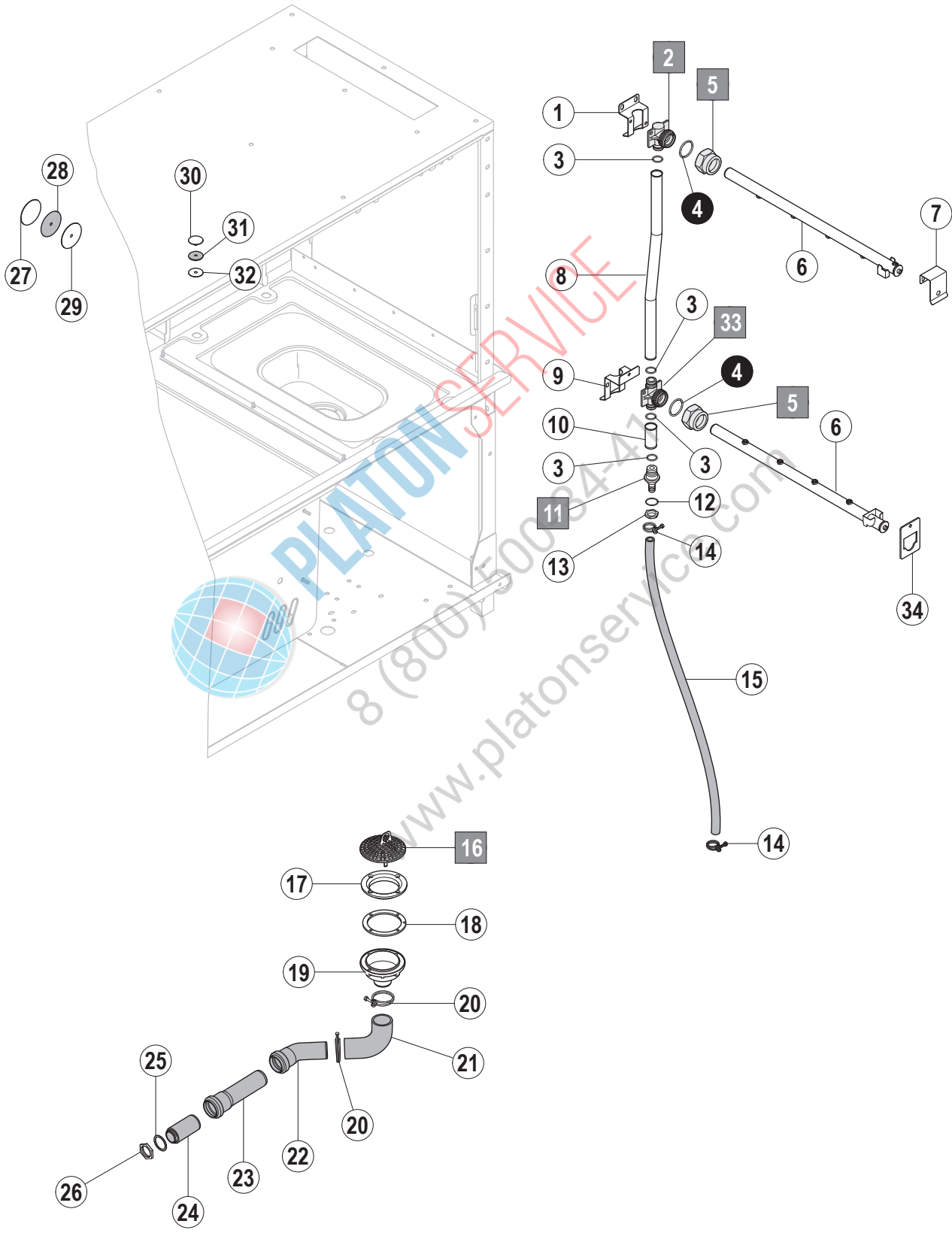


Legende: A = Laufrichtung B = Maschinen-Grundtyp X = Länge

Pos.- Nr.	A	B [mm]			X [mm]	Bemerkungen
		CS	CN	CP		
1		–	–	01-245602-002	Ø194	mit Isolierung
		–	–	01-245951-002	Ø249	mit Isolierung
2		–	–	00-897657-001	Ø194	
		–	–	01-241874-001	Ø249	
3		–	–	00-897657-002	Ø194	
		–	–	01-241876-001	Ø249	
4		–	–	01-243201-001		
5		–	–	01-245605-001		
6		–	–	00-302574-014		
7		–	–	00-229583-002		
8		–	–	01-296696-001		
9		–	–	00-168611-003		
10		–	–	00-775489-001		
11		–	–	00-775612-001		
		–	–	01-533245-001		Protronic
12		–	–	00-172739-001		
13		–	–	00-600588-000		
14		–	–	00-168611-022		
15		–	–	04-001127-001		
16		–	–	04-001124-001		
17		–	–	01-291286-001		
18		–	–	00-600806-000		
19		–	–	00-227931-000		
20		–	–	04-001125-001		
21		–	–	00-897680-001		
22		–	–	01-291287-003		
23		–	–	00-226989-000		
24		–	–	00-323945-022		
25		–	–	01-245571-002		L=2000 mm

Spülsystem - Mono-Spülung

27. Spülsystem - Mono-Spülung

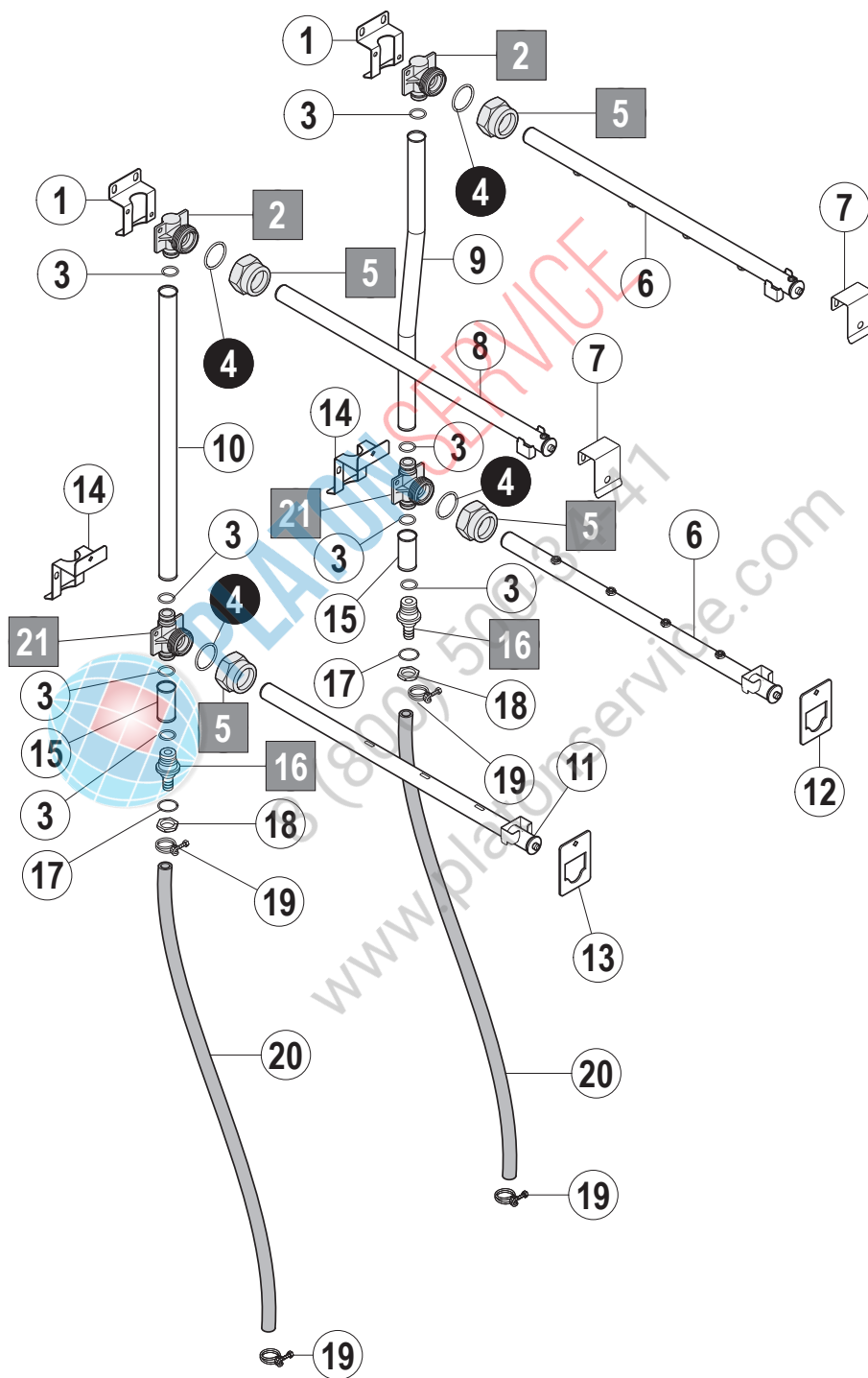


Legende: A = Laufrichtung B = Maschinen-Grundtyp X = Länge

Pos.- Nr.	A	B [mm]			X [mm]	Bemerkungen
		CS	CN	CP		
1		01-291337-001	–	–		
2		01-245318-002	–	–		
3		01-245340-001	–	–		
4		00-884505-002	–	–		
5		00-885572-001	–	–		
6		01-291340-001	–	–		
		01-291340-004	–	–		Demi-Spülung
7		01-245062-001	–	–		
8		01-245323-003	–	–		
9		01-291341-001	–	–		
10		01-291297-001	–	–		
11		01-245329-002	–	–		
12		00-172986-003	–	–		
13		00-172739-009	–	–		
14		00-323945-022	–	–		
15		01-245571-001	–	–		
16		00-775750-001	–	–		
17		00-324053-000	–	–		
18		00-324056-000	–	–		
19		01-291536-001	–	–		
20		00-323945-053	–	–		
21		01-291527-002	–	–		
22		00-377340-003	–	–		
23		00-325706-013	–	–		
24		00-774616-001	–	–		
25		00-172986-028	–	–		
26		00-172739-008	–	–		
27		00-869137-001	–	–		
28		00-168611-023	–	–		
29		00-696943-014	–	–		
30		00-869137-003	–	–		
31		00-168611-024	–	–		
32		00-696943-030	–	–		
33		01-245318-001	–	–		
34		01-291351-001	–	–		
		01-291351-004	–	–		Demi-Spülung

Spülsystem - Duo-Spülung CS

28. Spülsystem - Duo-Spülung CS

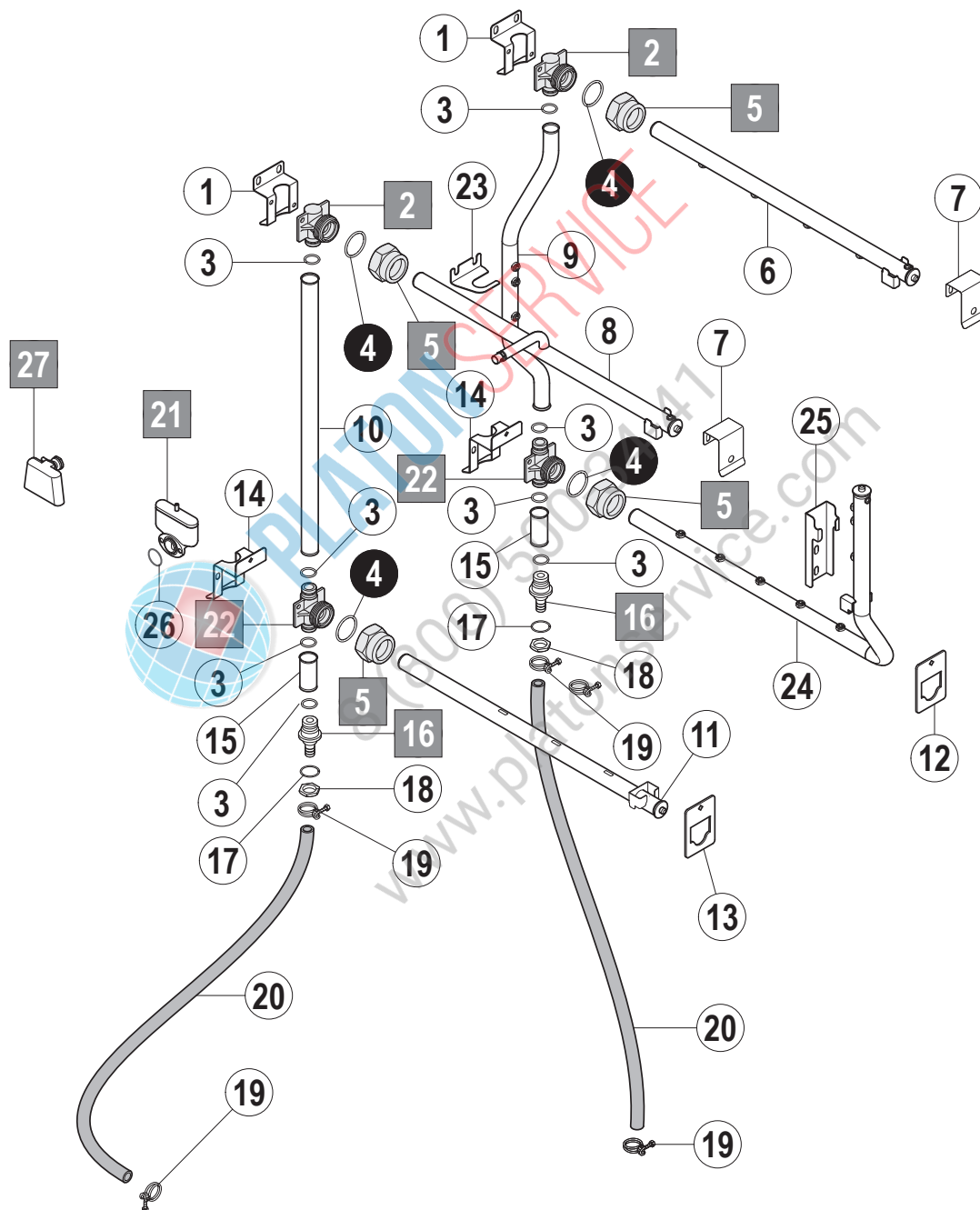


Legende: A = Laufrichtung B = Maschinen-Grundtyp X = Länge

Pos.- Nr.	A	B [mm]			X [mm]	Bemerkungen
		CS	CN	CP		
1		01-291337-001	–	–		
2		01-245318-002	–	–		
3		01-245340-001	–	–		Standard
4		00-884505-002	–	–		
5		00-885572-001	–	–		
6		01-291340-001	–	–		
7		01-245062-001	–	–		
8		01-291305-001	–	–		
9		01-245323-003	–	–		
10		01-291297-002	–	–		
11		01-291305-001	–	–		
12		01-291351-001	–	–		
13	L/R	01-291351-002	–	–		
	R/L	01-291351-003	–	–		
14		01-291341-001	–	–		
15		01-291297-001	–	–		
16		01-245329-002	–	–		
17		00-172986-003	–	–		
18		00-172739-009	–	–		
19		00-323945-022	–	–		
20		01-245571-001	–	–		L=1000 mm
21		01-245318-001	–	–		

Spülsystem - Duo-Spülung / 3-fach Spülung, CN/CP

29. Spülsystem - Duo-Spülung / 3-fach Spülung, CN/CP



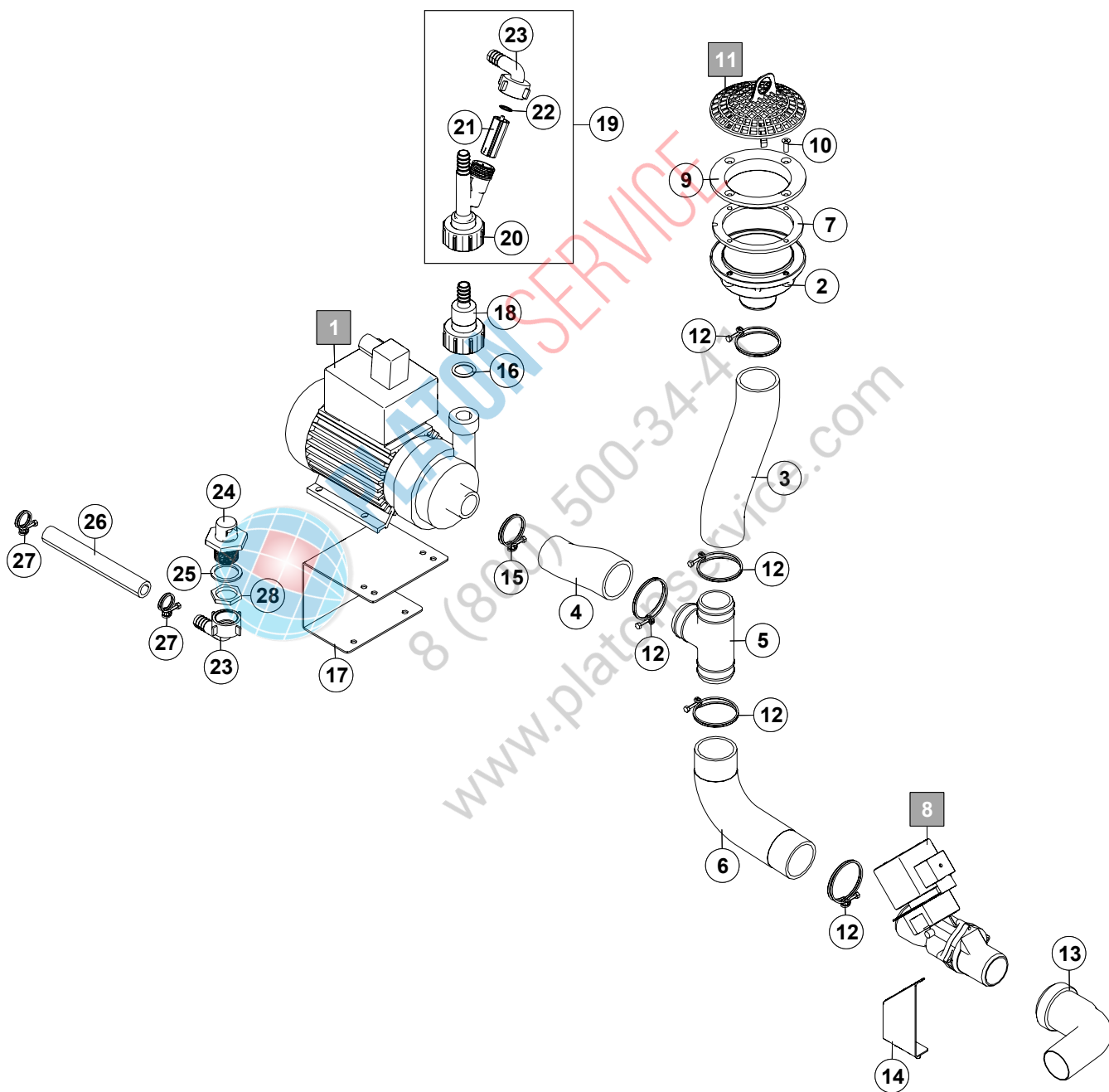
Spülsystem - Duo-Spülung / 3-fach Spülung, CN/CP

Legende: A = Laufrichtung B = Maschinen-Grundtyp X = Länge

Pos.- Nr.	A	B [mm]			X [mm]	Bemerkungen
		CS	CN	CP		
1		–	01-291337-001	=		
2		–	01-245318-002	=		
3		–	01-245340-001	=		Standard
4		–	00-884505-002	=		
5		–	00-885572-001	=		
6		–	01-291340-002	=		
7		–	01-245062-001	=		
8		–	01-291305-001	–		
	L/R	–	01-291305-002	=		3-fach Spülung
	R/L	–	01-291305-003	=		3-fach Spülung
9	L/R	–	01-291353-001	=		
	R/L	–	01-291355-001	=		
10		–	01-291297-002	=		
11		–	01-291305-001	=		
12		–	01-291351-001	=		
13	L/R	–	01-291351-002	=		
	R/L	–	01-291351-003	=		
14		–	01-291341-001	=		
15		–	01-291297-001	=		
16		–	01-245329-002	=		
17		–	00-172986-003	=		
18		–	00-172739-009	=		
19		–	00-323945-022	=		
20		–	01-245571-001	=		L=1000 mm
21		–	01-240372-001	=		Service-Kit mit Pos. 26 inkl. Unterlagsscheiben und Muttern
22		–	01-245318-001	=		
23		–	01-291346-001	=		
24	L/R	–	01-291345-001	=		
	R/L	–	01-291350-001	=		
25		–	01-291347-001	=		
26		–	00-276903-056	=		
27		–	00-324858-001	=		

Spülsystem - Duo-Pumpe-1

30. Spülsystem - Duo-Pumpe-1

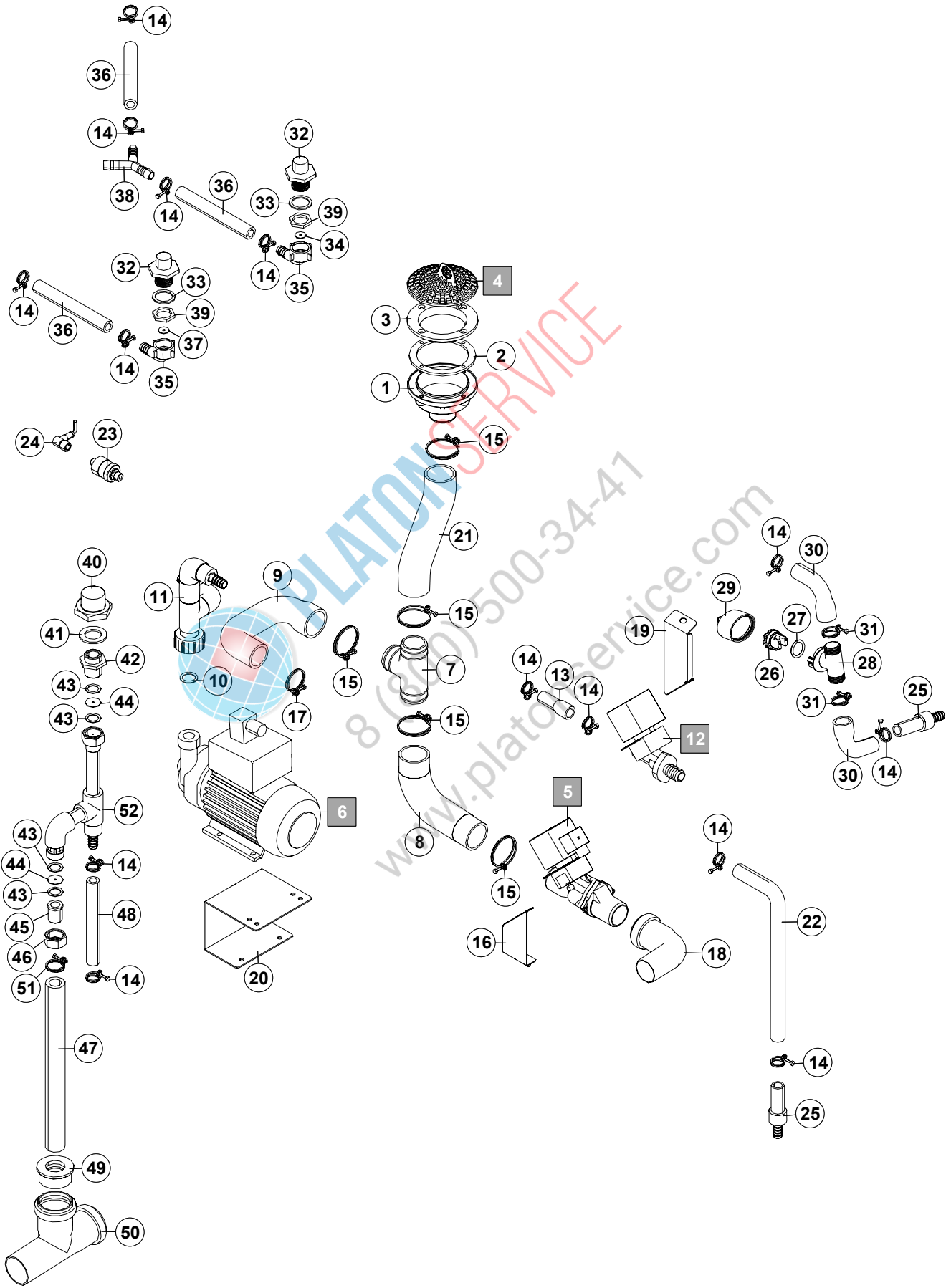


Legende: A = Laufrichtung B = Maschinen-Grundtyp X = Länge

Pos.- Nr.	A	B [mm]			X [mm]	Bemerkungen
		CS	CN	CP		
1		00-781237-...	=	--		Siehe Schaltplan
2		01-291536-001	=	--		
3		01-291525-001	=	--		
4		01-291526-001	=	--		
5		01-291562-001	=	--		
6		01-291527-001	=	--		
7		00-324056-000	=	--		
8		00-774683-...	=	--		Siehe Schaltplan
9		00-324053-000	=	--		
10		00-603182-000	=	--		
11		00-775750-001	=	--		
12		00-323945-053	=	--		
13		00-230080-002	=	--		
14		01-291686-001	=	--		
15		00-323945-040	=	--		
16		00-067500-072	=	--		
17		01-296093-001	=	--		
18		00-895735-001	=	--		Duo- Spülung
19		--	04-001351-001	--		3-fach Spülung
20		--	04-001299-001	--		
21		--	04-001297-001	--		
22		--	01-245340-006	--		
23		--	00-299240-001	--		
24		--	01-533278-001	--		
25		--	00-172986-041	--		
26		--	01-245571-001	--		
27		--	00-323945-022	--		
28		--	00-172739-002	--		

Spülsystem - Duo-Pumpe-2

31. Spülsystem - Duo-Pumpe-2



Legende: A = Laufrichtung B = Maschinen-Grundtyp X = Länge

Pos.- Nr.	A	B [mm]			X [mm]	Bemerkungen
		CS	CN	CP		
1		–	01-291536-001	=		
2		–	00-324056-000	=		
3		–	00-324053-000	=		
4		–	00-775750-001	=		
5		–	00-774683-...	=		siehe Schaltplan
6		–	00-781237-...	=		siehe Schaltplan
7		–	01-291562-001	=		
8		–	01-291527-001	=		
9		–	01-291691-001	=		
10		–	00-067500-072	=		
11	L/R	–	01-291679-003	01-291679-007		
	R/L	–	01-291679-004	01-291679-008		
12		–	00-323592-...	=		siehe Schaltplan
13		–	00-887667-002	=		
14		–	00-323945-022	=		
15		–	00-323945-053	=		
16		–	01-291686-001	=		
17		–	00-323945-040	=		
18		–	00-230080-002	=		
19	L/R	–	01-291689-001	=		
	R/L	–	01-291687-001	=		
20		–	01-296093-001	=		
21		–	01-291525-001	=		
22		–	00-324077-026	=		
23		–	–	01-297200-001		
24		–	–	00-695674-013		
25		–	–	00-897679-003		
26		–	–	01-515020-001		
27		–	–	00-276903-061		
28		–	–	01-515021-001		
29		–	–	00-887142-001		
30		–	–	01-518255-001		
31		–	–	00-323945-029		
32		–	01-533278-001	=		
33		–	00-172986-041	=		
34		–	01-245857-031	=		Blende AR-Waschung
35		–	00-299240-001	=		
36		–	01-245571-001	=		L=1000 mm
37		–	01-245857-032	=		Blende Vorwaschung
38		–	00-174047-001	=		
39		–	00-172739-002	=		
40		–	00-774670-001	–		
41		–	00-172986-027	–		

Spülsystem - Duo-Pumpe-2

Legende: A = Laufrichtung B = Maschinen-Grundtyp X = Länge

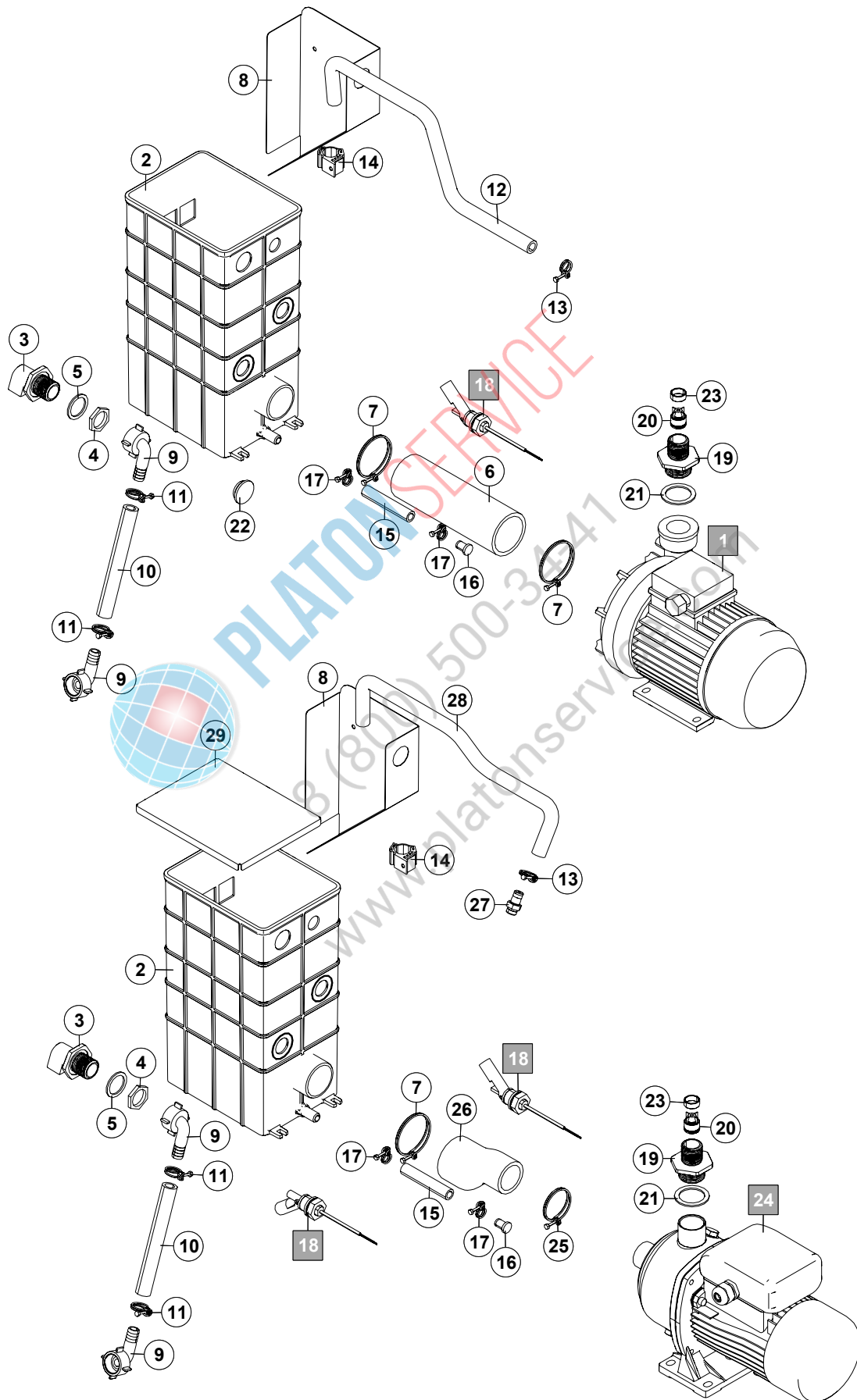
Pos.- Nr.	A	B [mm]			X [mm]	Bemerkungen
		CS	CN	CP		
42		–	00-227931-000	–		
43		–	00-172986-034	–		
44		–	01-245857-003	–		
45		–	00-602402-000	–		
46		–	00-600805-000	–		
47		–	00-226994-009	–		
48		–	01-245571-002	–		
49		–	00-230081-002	–		
50		–	00-230079-001	–		
51		–	00-323945-031	–		
52		–	01-247089-001	–		



PLATON SERVICE
 8 (800) 500-34-47
 www.platonservice.com



32. Füllsystem - Pumpe

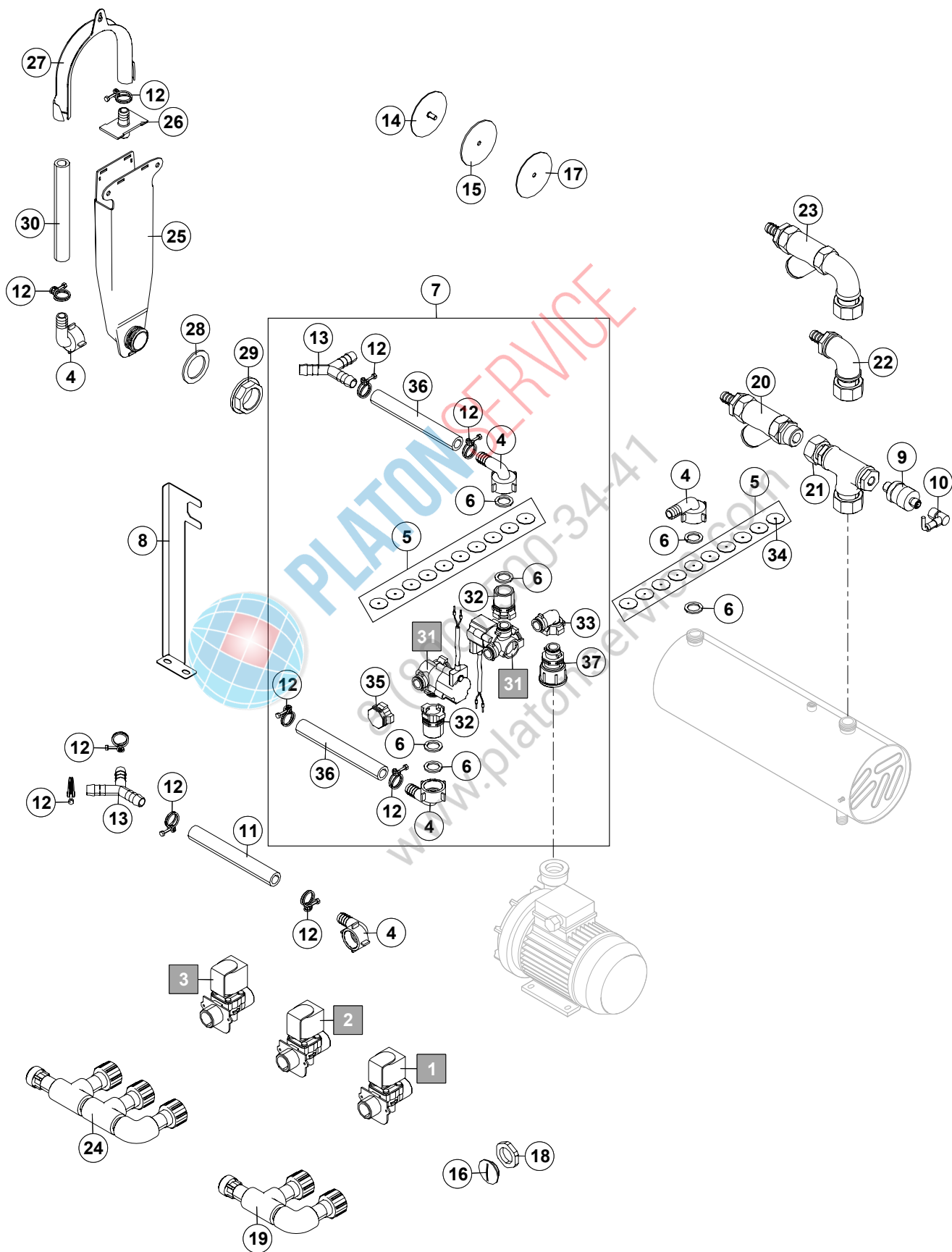


Legende: A = Laufrichtung B = Maschinen-Grundtyp X = Länge

Pos.- Nr.	A	B [mm]			X [mm]	Bemerkungen
		CS	CN	CP		
1		00-897662-...	=	—		siehe Schaltplan
2		01-533140-001	=	=		
3		04-001109-001	=	=		
4		00-172739-002	=	=		
5		00-172986-041	=	=		
6		00-883142-006	=	=		
7		00-323945-064	=	=		
8		01-291662-003	=	=		
9		00-299240-001	=	=		
10		01-245571-014	=	=		
11		00-323945-022	=	=		
12		01-518215-001	=	=		
13		00-323945-018	=	=		
14		00-884375-001	=	=		
15		00-774080-001	=	=		
16		00-774512-001	=	=		
17		00-323945-015	=	=		
18		01-511207-001	=	=		
19		04-001264-001	=	=		
20		04-001265-001	=	=		
21		00-172986-048	=	=		
22		04-001268-001	=	=		
23		04-001306-001	=	=		
24		—	01-533388-006	=		
25		—	00-323945-049	=		
26		—	01-533387-001	=		
27		—	04-001062-001	=		
28		—	04-001063-001	=		
29		—	04-001161-001	=		

Füllsystem - Standard Füllung

33. Füllsystem - Standard Füllung

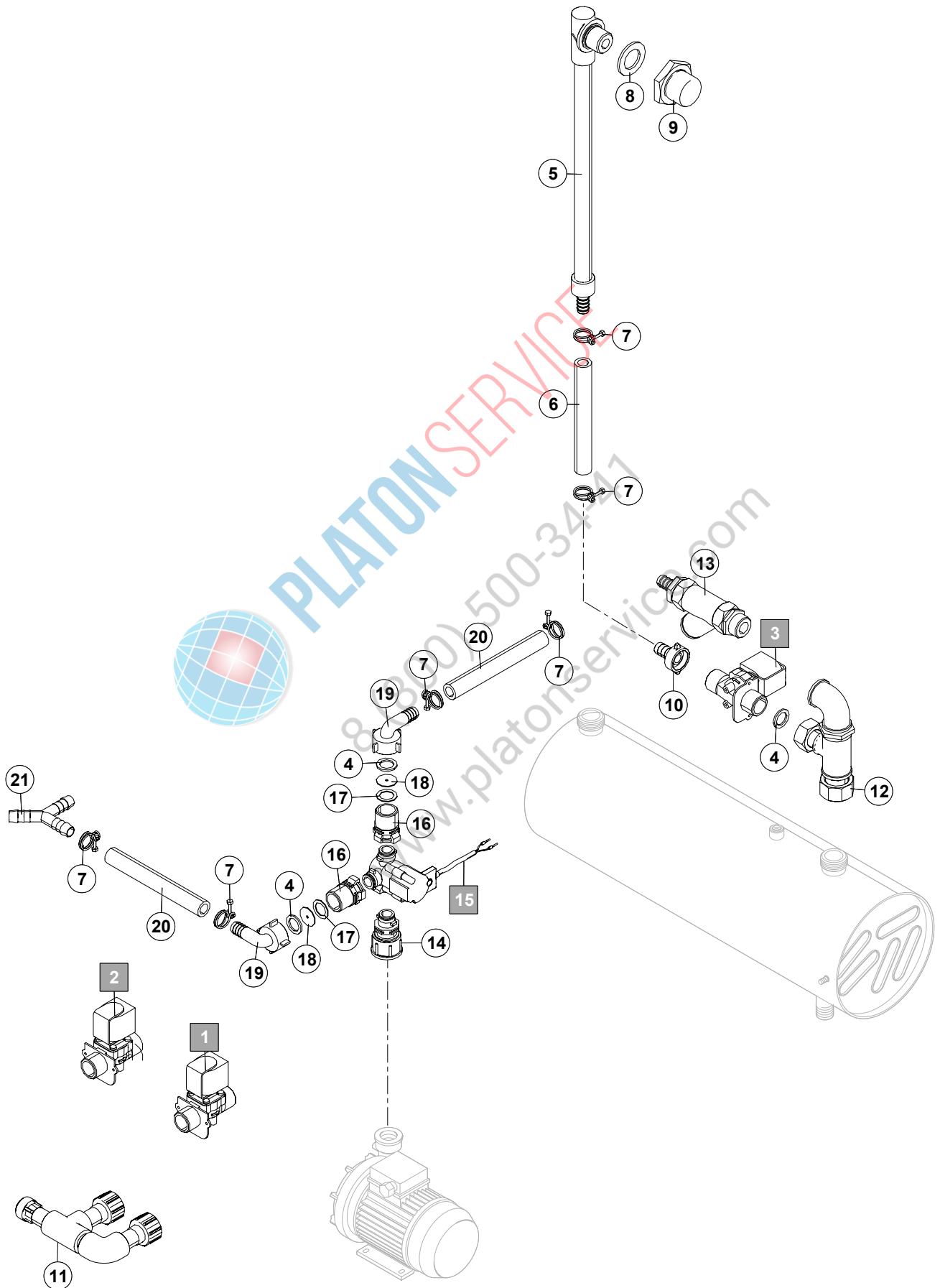


Legende: A = Laufrichtung B = Maschinen-Grundtyp X = Länge

Pos.- Nr.	A	B [mm]			X [mm]	Bemerkungen
		CS	CN	CP		
1		00-297808-012	00-297808-010	=		Kaltwasser
2		00-297808-012	=	=		Warmwasser
3		00-734242-003	=	=		AUTOCLEAN
4		00-299240-001	=	=		
5		–	01-510400-001	=		Blendsatz Ø2,3-Ø3,0
		01-510400-002	=	=		Blendsatz Ø2,7-Ø3,4
		–	01-510400-003	–		Blendsatz Ø1,5-Ø2,4
6		00-168611-009	=	=		
7		04-001291-001	=	=		
8		04-001286-001	=	=		
9		–	–	01-297200-001		
10		–	–	00-695674-013		
11		01-245571-002	=	=		L=2000 mm
12		00-323945-022	=	=		
13		00-174047-001	=	=		
14		00-869137-001	=	=		
15		00-168611-023	=	=		
16		00-695666-004	=	=		
17		00-696943-014	=	=		
18		00-695664-004	=	=		
19		00-775112-002	=	=		
20		–	–	01-243891-100		
21		–	–	01-296696-005		
22		01-296696-001	–	–		
23		–	01-296696-010	–		
24		–	00-775112-004	=		
25		01-518485-001	=	=		
26		04-001302-001	=	=		
27		00-883985-001	=	=		
28		00-172986-040	=	=		
29		04-001327-001	=	=		
30		01-245571-003	=	=		L=3000 mm
31		–	04-001065-001	–		
32		–	04-001067-001	–		
33		–	04-001263-001	–		
34		01-245857-018	=	=		
35		–	04-001276-001	–		
36		01-245571-004	=	=		L=4000 mm
37		–	04-001262-001	–		

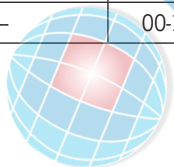
Füllsystem - Füllung über Boiler

34. Füllsystem - Füllung über Boiler



Legende: A = Laufrichtung B = Maschinen-Grundtyp X = Länge

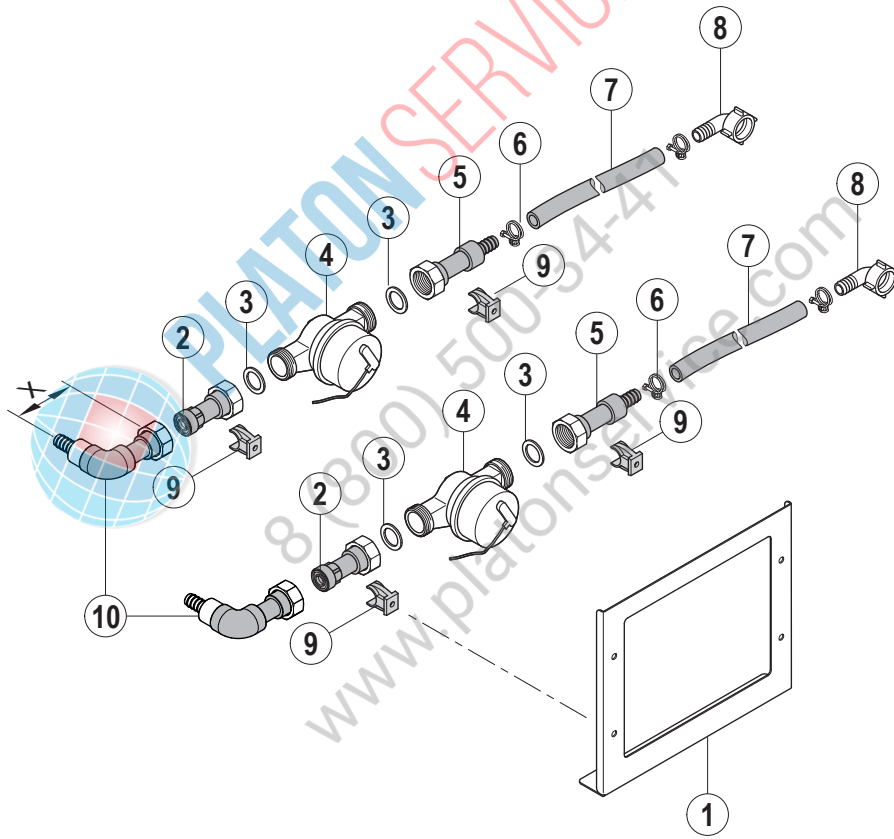
Pos.- Nr.	A	B [mm]			X [mm]	Bemerkungen
		CS	CN	CP		
1		–	00-297808-007	–		
2		–	00-297808-012	–		
3		–	00-297808-008	–		
4		–	00-168611-009	–		
5		–	00-897686-001	–		
6		–	01-245571-002	–		L=2000 mm
7		–	00-323945-022	–		
8		–	00-172986-027	–		
9		–	00-774670-001	–		
10		–	00-302201-001	–		
11		–	00-775112-002	–		
12		–	01-296696-008	–		
13		–	01-243891-100	–		
14		–	04-001262-001	–		
15		–	04-001065-001	–		
16		–	04-001067-001	–		
17		–	00-172986-034	–		
18		–	01-245857-018	–		
19		–	00-299240-001	–		
20		–	01-245571-014	–		L=500 mm
21		–	00-174047-001	–		



PLATON SERVICE
 8 (800) 500-34-47
 www.platonservice.com

Füllsystem - Wasseruhr (Option)

35. Füllsystem - Wasseruhr (Option)



Legende: A = Laufrichtung B = Maschinen-Grundtyp X = Länge

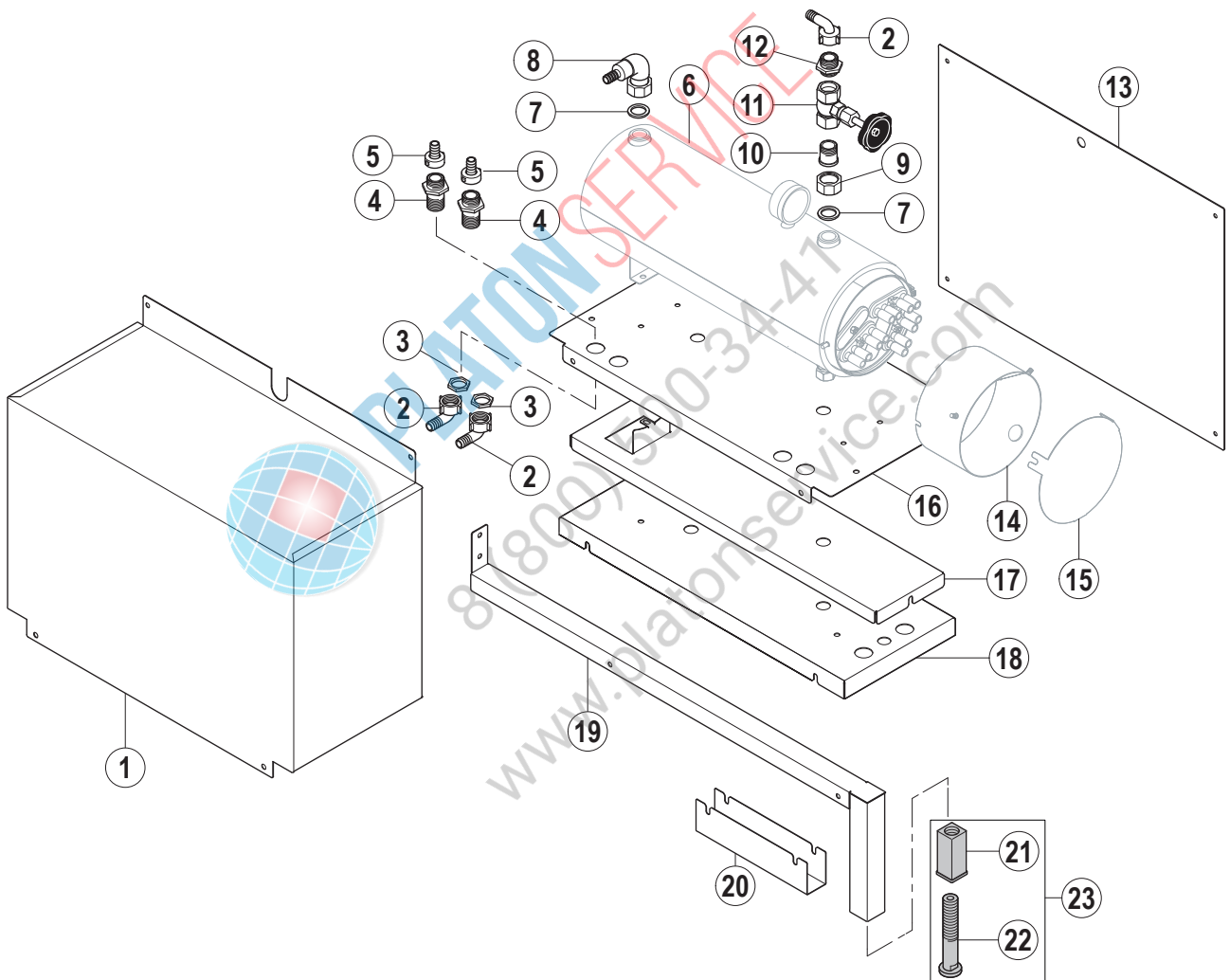
Pos.- Nr.	A	B [mm]			X [mm]	Bemerkungen
		CS	CN	CP		
1		01-291298-001	=	=		
2		01-291004-002	=	=		
3		00-168611-003	=	=		
4		01-244744-002	=	=		
5		01-291004-006	=	=		
6		00-323945-022	=	=		
7		01-245571-014	=	=		L=500 mm
8		00-299240-001	=	=		
9		00-228810-002	=	=		
10		01-291004-008	=	=	72	
		01-291004-009	=	=	87	



PLATON SERVICE
 8 (800) 500-34-41
 www.platonservice.com

Füllsystem - Füllung über separaten Füllboiler (Option)

36. Füllsystem - Füllung über separaten Füllboiler (Option)



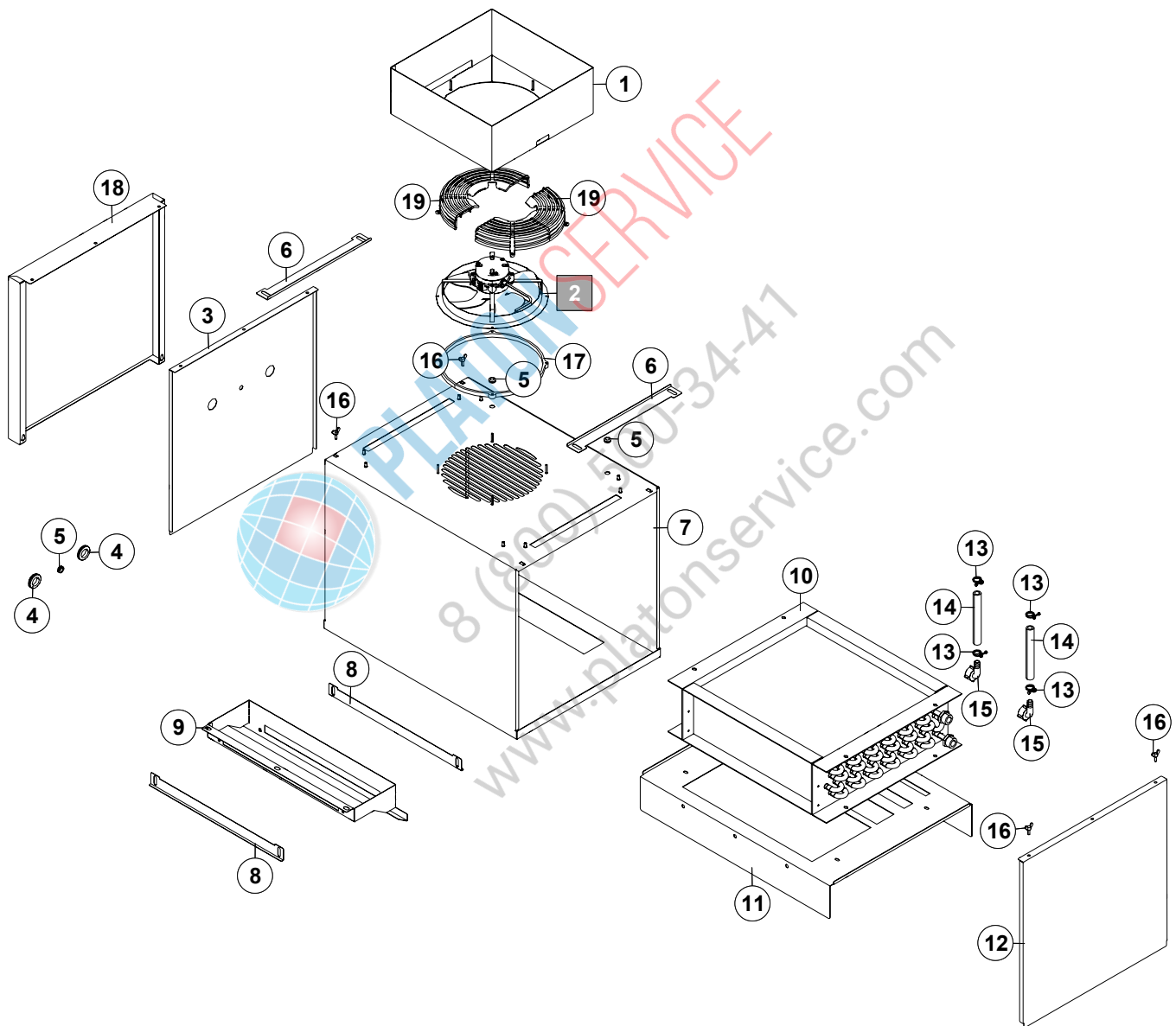
Füllsystem - Füllung über separaten Füllboiler (Option)

Legende: A = Laufrichtung B = Maschinen-Grundtyp X = Länge

Pos.- Nr.	A	B [mm]			X [mm]	Bemerkungen
		CS	CN	CP		
1		–	01-242110-001	=		nur bei CDS -Trocknung
		–	01-242110-004	=		nur bei CDC-C -Trocknung
		–	01-518280-001	=		nur bei CDC -Trocknung
2		–	01-510685-001	=		
3		–	00-172739-002	=		
4		–	01-245850-001	=		
5		–	00-302201-001	=		
6		–	04-001219-...	–		Details siehe Kap. 25
7		–	00-168611-003	=		
8		–	01-296696-001	=		
9		–	00-600806-000	=		
10		–	00-602403-000	=		
11		–	01-241853-002	=		
12		–	00-227931-000	=		
13		–	01-242129-001	=		nur bei CDS -Trocknung
		–	01-242129-002	=		nur bei CDC-C -Trocknung
		–	01-242129-003	=		nur bei CDC -Trocknung
14		–	04-001175-001	=		
15		–	04-001177-001	=		
16		–	01-296271-001	=		nur bei CDS -Trocknung
		–	01-296271-002	=		nur bei CDC-C -Trocknung
17		–	01-245923-004	=		nur bei DS -Trocknung
18		–	01-242120-004	=		nur bei CDC -Trocknung
19		–	01-296221-001	=		nur bei CDC -Trocknung
20		–	01-243861-001	=		nur bei CDC -Trocknung
21		–	00-325008-001	=		
22		–	00-325007-001	=		
23		–	ML102829	=		

Wärmerückgewinnung - C20

37. Wärmerückgewinnung - C20



Legende: A = Laufrichtung B = Maschinen-Grundtyp X = Länge

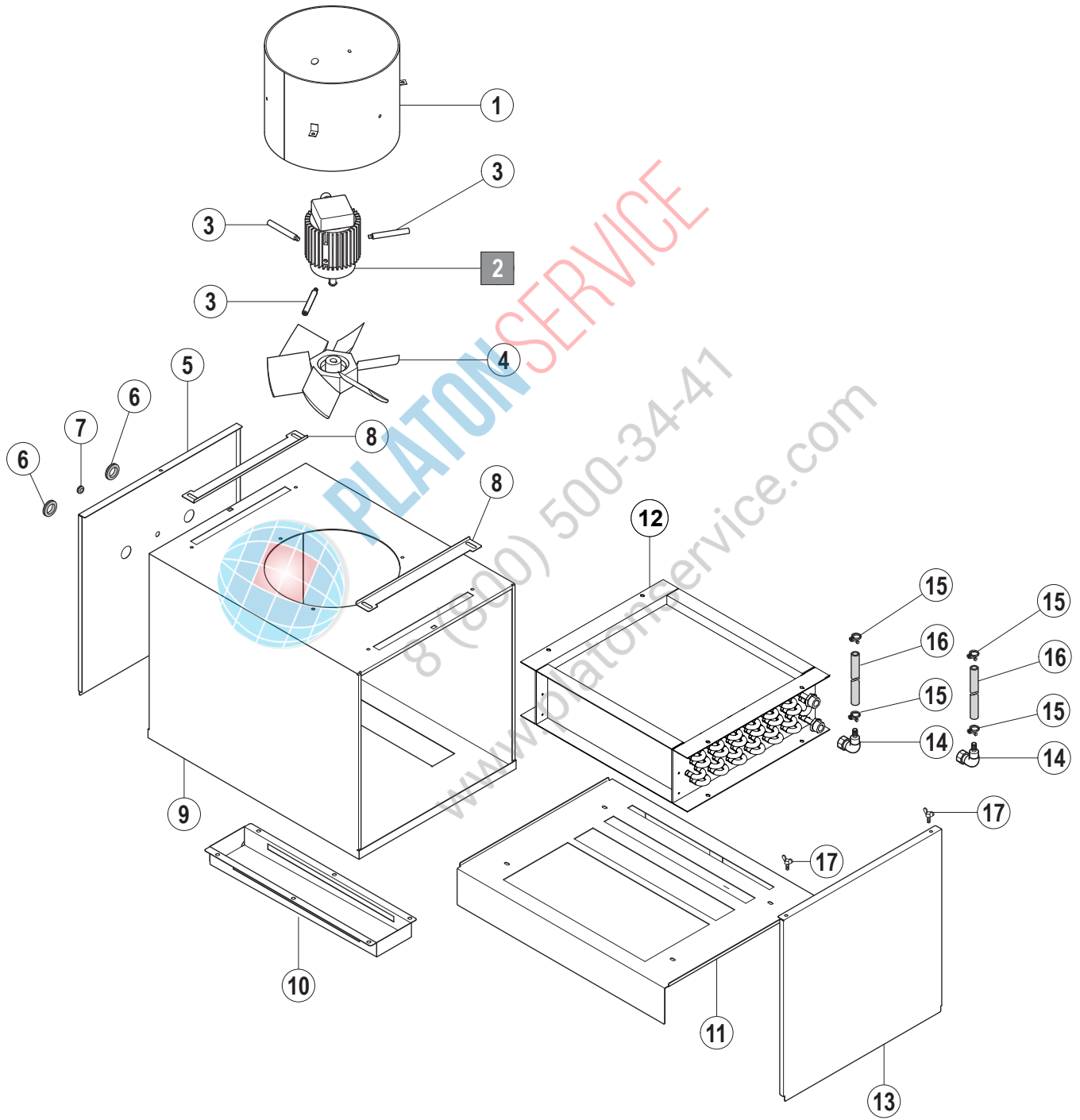
Pos.- Nr.	A	B [mm]			X [mm]	Bemerkungen
		CS	CN	CP		
1		–	04-001336-001	=		
2		–	01-537483-001	=		
3		–	01-245206-003	=		
4		–	00-227748-004	=		
5		–	00-227748-001	=		
6		–	01-291395-002	=		
7		–	04-001356-001	=		
8		–	01-291395-001	=		
9		–	01-291393-001	=		
10		–	04-001275-001	=		Kupfer
		–	04-001275-002	=		CrNi / SST / inox
11		–	01-245274-004	=		
12		–	01-245206-001	=		
13		–	00-323945-022	=		
14		–	01-245571-002	=		
15		–	00-299240-001	=		L=2000 mm
16		–	00-609851-000	=		
17		–	04-004007-002	=		
18		–	01-296449-001	=		
19		–	04-004038-001	=		



8 (800) 500-34-47
www.platonservice.com

Wärmerückgewinnung - C12

38. Wärmerückgewinnung - C12



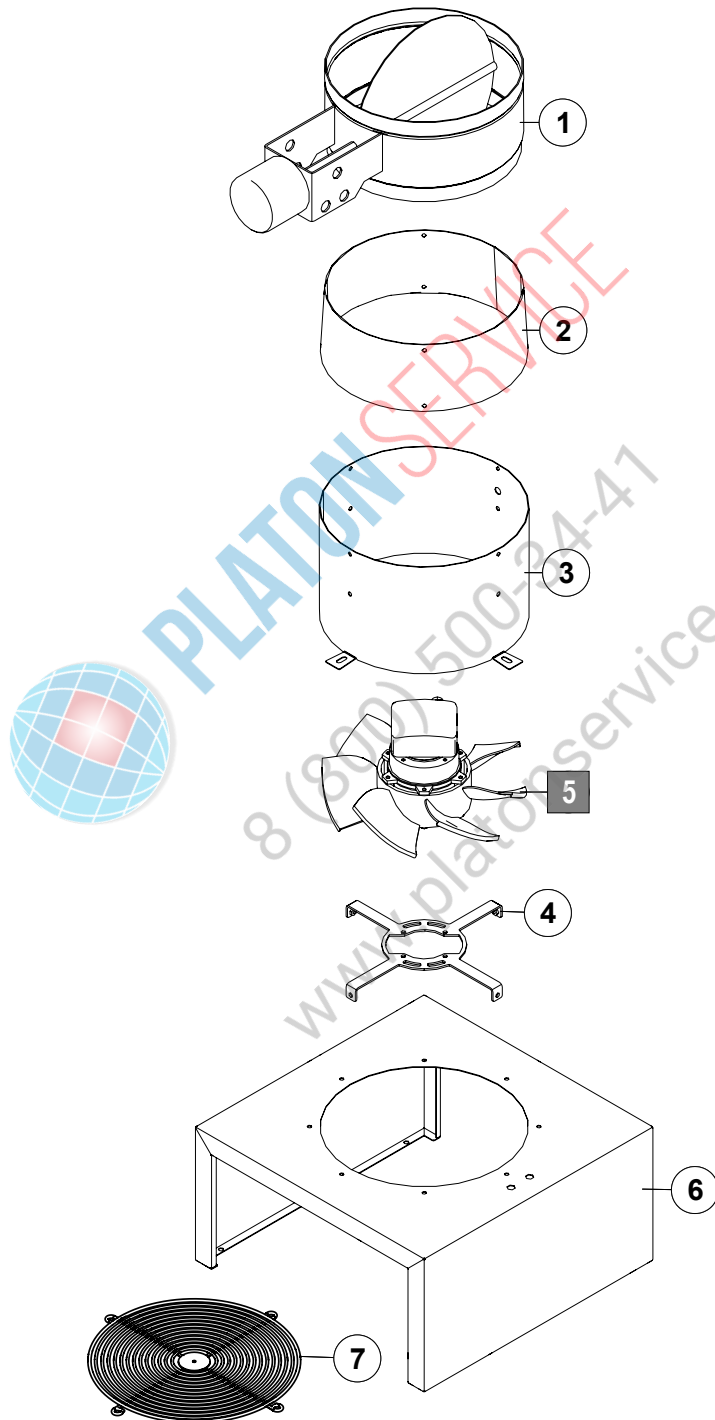
Legende: A = Laufrichtung B = Maschinen-Grundtyp X = Länge

Pos.- Nr.	A	B [mm]			X [mm]	Bemerkungen
		CS	CN	CP		
1		00-229438-001	–	–		
2		00-145075-...	–	–		siehe Schaltplan
3		00-693877-002	–	–		
4		00-038933-010	–	–		
5		01-245206-003	–	–		
6		00-227748-004	–	–		
7		00-227748-001	–	–		
8		01-245550-001	–	–		
9		04-001356-002	–	–		
10		01-291796-001	–	–		
11		01-245274-004	–	–		
12		04-001275-001	–	–		
13		01-245206-001	–	–		
14		00-299240-001	–	–		
15		00-323945-022	–	–		
16		01-245571-002	–	–		L=2000 mm
17		00-609851-000	–	–		



PLATON SERVICE
 8 (800) 500-34-41
 www.platonservice.com

39. Abluftadapter (Option)



Legende: A = Laufrichtung B = Maschinen-Grundtyp X = Länge

Pos.- Nr.	A	B [mm]			X [mm]	Bemerkungen
		CS	CN	CP		
1		–	00-296927-...	=		siehe Schaltplan
2		–	01-245752-001	=		
3		–	01-245964-001	=		
4		–	04-004017-001	=		
5		–	01-537206-...	=		siehe Schaltplan
6		–	04-001357-001	=		
7		–	00-896396-001	=		

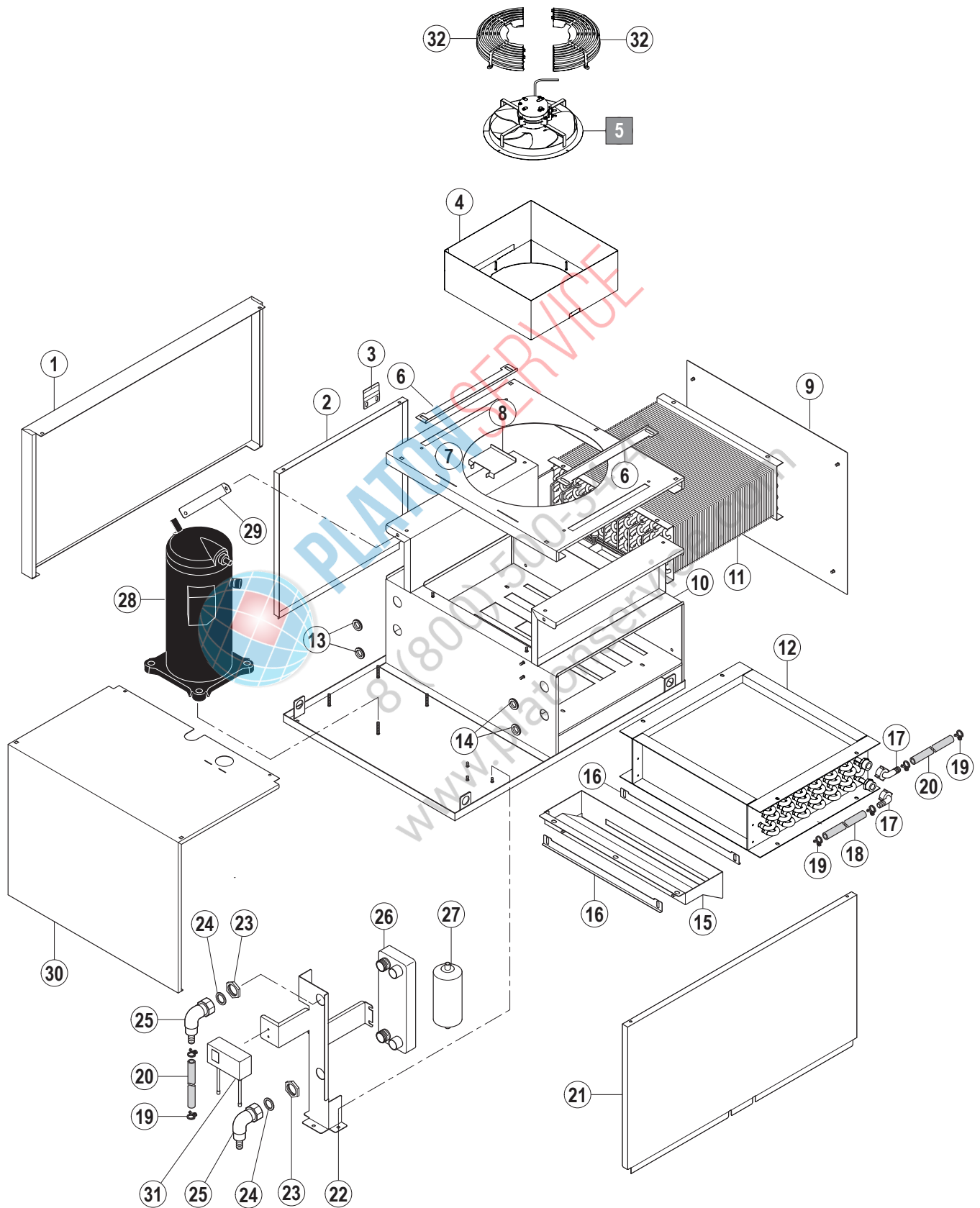


PLATON SERVICE

8 (800) 500-34-41

www.platonservice.com

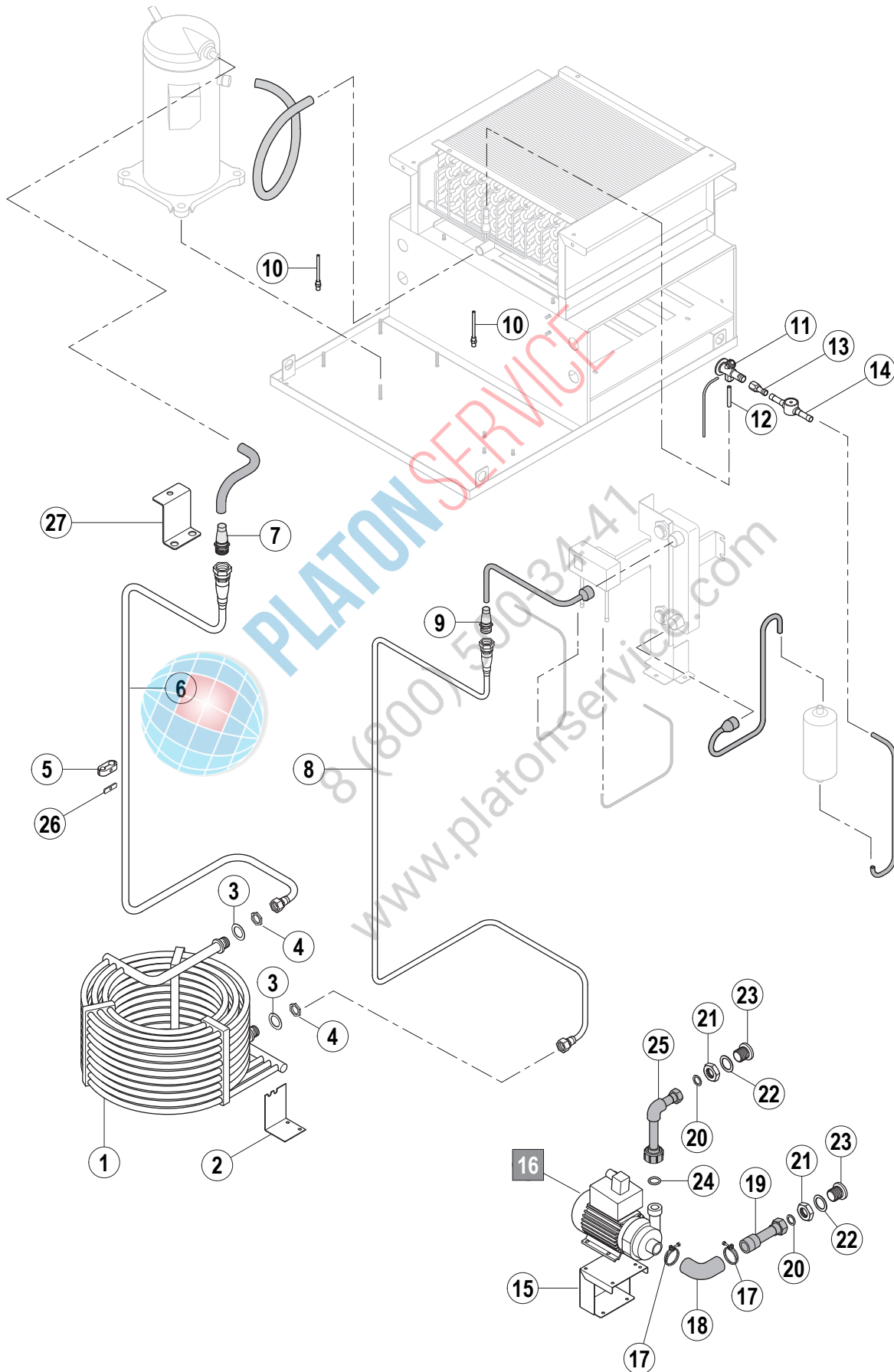
40. Wärmepumpe - CHP18



Legende: A = Laufrichtung B = Maschinen-Grundtyp X = Länge

Pos.- Nr.	A	B [mm]			X [mm]	Bemerkungen
		CS	CN	CP		
1		–	01-291604-001	=		
2		–	01-296226-001	=		
3		–	01-291605-001	=		
4		–	04-001336-001	=		
5		–	01-537483-001	=		
6		–	01-291395-002	=		
7		–	01-291589-004	=		
8		–	01-291837-001	=		
9		–	01-291593-001	=		
10		–	01-291588-001	=		
11		–	00-887639-001	=		
12		–	04-001275-001	=		Standard
		–	04-001275-002	=		CrNi / inox
13		–	00-785565-004	=		
14		–	00-227748-004	=		
15	L/R	–	01-291394-001	=		
	R/L	–	01-291394-002	=		
16		–	01-291395-001	=		
17		–	00-299240-001	=		
18		–	01-245571-014	=		L=500 mm
19		–	00-323945-022	=		
20		–	01-245571-002	=		L=2000 mm
21		–	01-245548-001	=		
22		–	01-245549-001	=		
23		–	00-172739-008	=		
24		–	00-168611-003	=		
25		–	01-245560-001	=		
26		–	00-323456-001	=		
27		–	00-323443-000	=		
28		–	01-296742-...	=		siehe Schaltplan
29		–	01-245722-001	=		
30		–	01-291591-001	=		
31		–	01-296704-001	=		
32		–	04-004038-001	=		

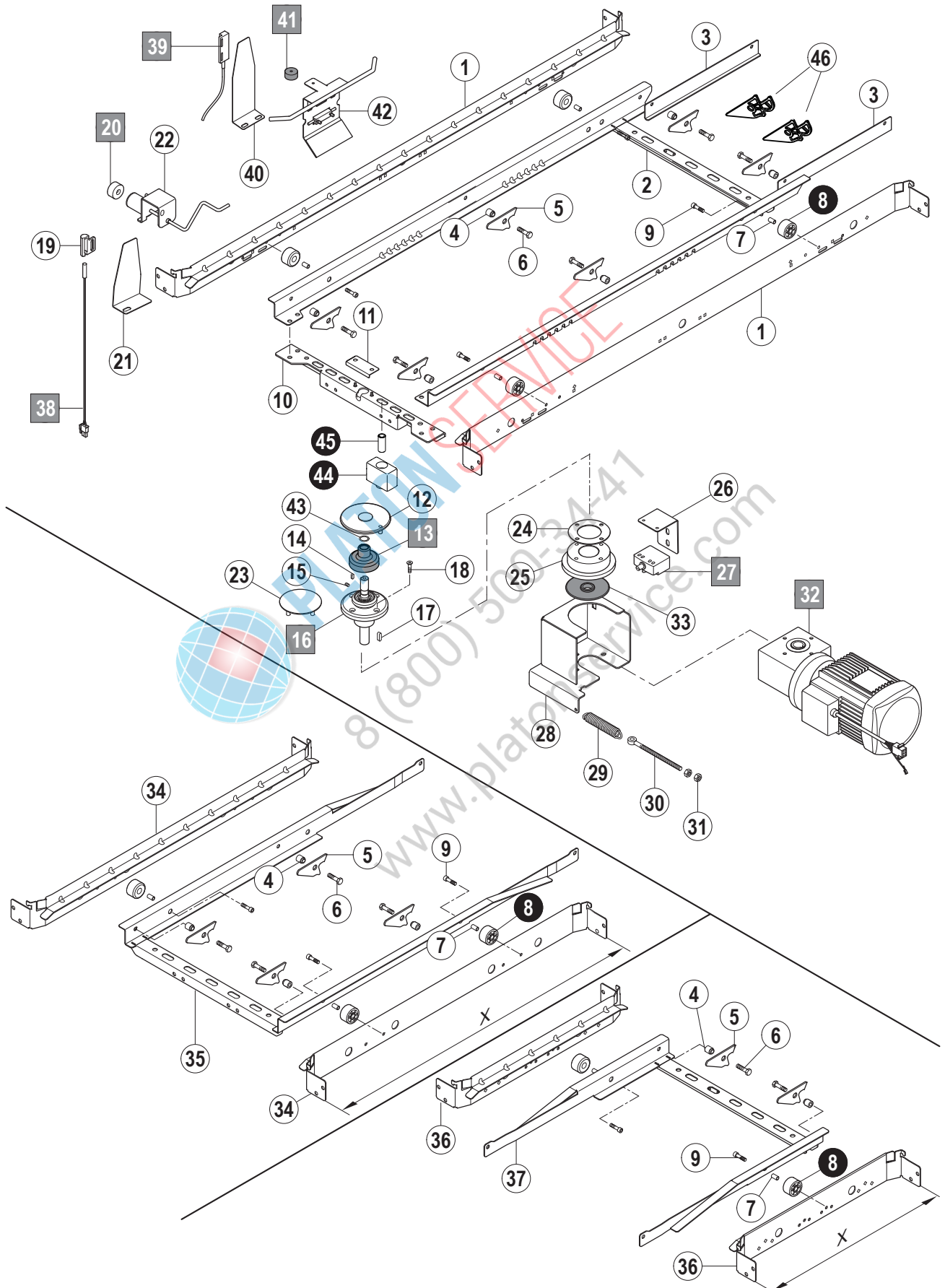
41. Kältekreislauf - CHP18



Legende: A = Laufrichtung B = Maschinen-Grundtyp X = Länge

Pos.- Nr.	A	B [mm]			X [mm]	Bemerkungen
		CS	CN	CP		
1		–	01-291581-001	=		
2		–	01-296021-001	=		
3		–	00-696936-018	=		
4		–	00-172739-013	=		
5		–	00-897282-001	=		
6	L/R	–	01-291598-001	=		
	R/L	–	01-291606-001	=		
7		–	00-896909-001	=		
8	L/R	–	01-291599-001	=		
	R/L	–	01-291607-001	=		
9		–	00-775080-001	=		
10		–	00-323447-000	=		
11		–	00-775082-001	=		
12		–	01-296742-...	=		siehe Schaltplan
13		–	00-323439-002	=		
14		–	00-323444-000	=		
15		–	01-296093-002	=		
16		–	00-781237-...	=		
17		–	00-323945-043	=		
18		–	00-781336-004	=		
19		–	01-291664-001	=		
20		–	00-168611-009	=		
21		–	00-603061-000	=		
22		–	00-300084-007	=		
23		–	00-774953-001	=		
24		–	00-067500-072	=		
25	L/R	–	01-291665-001	=		
	R/L	–	01-291665-002	=		
26		–	00-897285-001	=		
27		–	01-296658-001	=		

42. Transportsystem



Legende: A = Laufrichtung B = Maschinen-Grundtyp X = Länge

Pos.- Nr.	A	B [mm]			X [mm]	Bemerkungen
		CS	CN	CP		
1		01-291368-013	=	=		
2		01-291375-001	=	=		
3		–	01-291881-001	=		SN-Modul
4		01-243284-001	=	=		
5		01-291371-001	=	=		
6		00-602579-000	=	=		
7		01-291535-001	=	=		
8		01-291534-001	=	=		
9		00-603026-000	=	=		
10		01-291772-001	=	=		
11		00-868312-001	=	=		
12		00-781117-001	=	=		
13		01-296445-001	=	=		
14		00-600681-000	=	=		
15		00-600682-000	=	=		
16		00-781064-004	=	=		
17		00-600683-000	=	=		
18		00-609794-000	=	=		
19		–	00-883838-001	=		
20		–	00-774714-001	=		
21		–	01-291513-001	=		
	L/R	–	01-291774-001	=		E-Modul
	R/L	–	01-291774-002	=		E-Modul
22	L/R	–	01-242189-001	=		
	R/L	–	01-242189-002	=		
23		–	00-899210-001	=		SN-Modul
24		00-781007-001	=	=		
25		01-291529-001	=	=		
26		01-291387-001	=	=		
27		00-785286-002	=	=		
28	L/R	01-291888-001	=	=		
	R/L	01-291888-002	=	=		
29		00-774828-002	=	=		
30		00-602920-000	=	=		
31		00-602492-000	=	=		
32		01-291291-...	=	=		siehe Schaltplan
33		01-241802-001	=	=		
34		01-291368-004	=	=	500	E-Modul
		–	01-291368-003	=	650	L-Modul
		–	01-291368-014	=	900	S-Modul
35		01-291375-004	=	=	500	E-Modul
		–	01-291375-003	=	650	L-Modul
		–	01-291375-002	=	900	S-Modul

Legende: A = Laufrichtung B = Maschinen-Grundtyp X = Länge

Pos.- Nr.	A	B [mm]			X [mm]	Bemerkungen
		CS	CN	CP		
36		–	01-291368-005	=	850	CDS / DS
		–	01-291368-011	=	600	ND
		01-291368-003	–	–	650	D-Trocknung
		–	01-291368-009	=	650	Spülmodul
		–	01-291368-004	–	500	Demi-Spülung
37		–	01-291375-005	=	850	CDS / DS
		–	01-291375-011	=	600	ND
		01-291375-010	–	–	650	D-Trocknung
		–	01-291375-008	=	650	Spülmodul
		–	01-291375-004	–	500	Demi-Spülung
38		–	01-240288-001	=		
39		00-229517-000	–	–		
40		01-291804-001	–	–		
41		00-774714-001	–	–		
42		01-291802-001	–	–		
43		00-276903-007	=	=		
44		01-296150-001	=	=		
45		01-296149-001	=	=		
46		01-510474-001	–	–		Nur bei CS mit Autotimer, ohne Trocknung

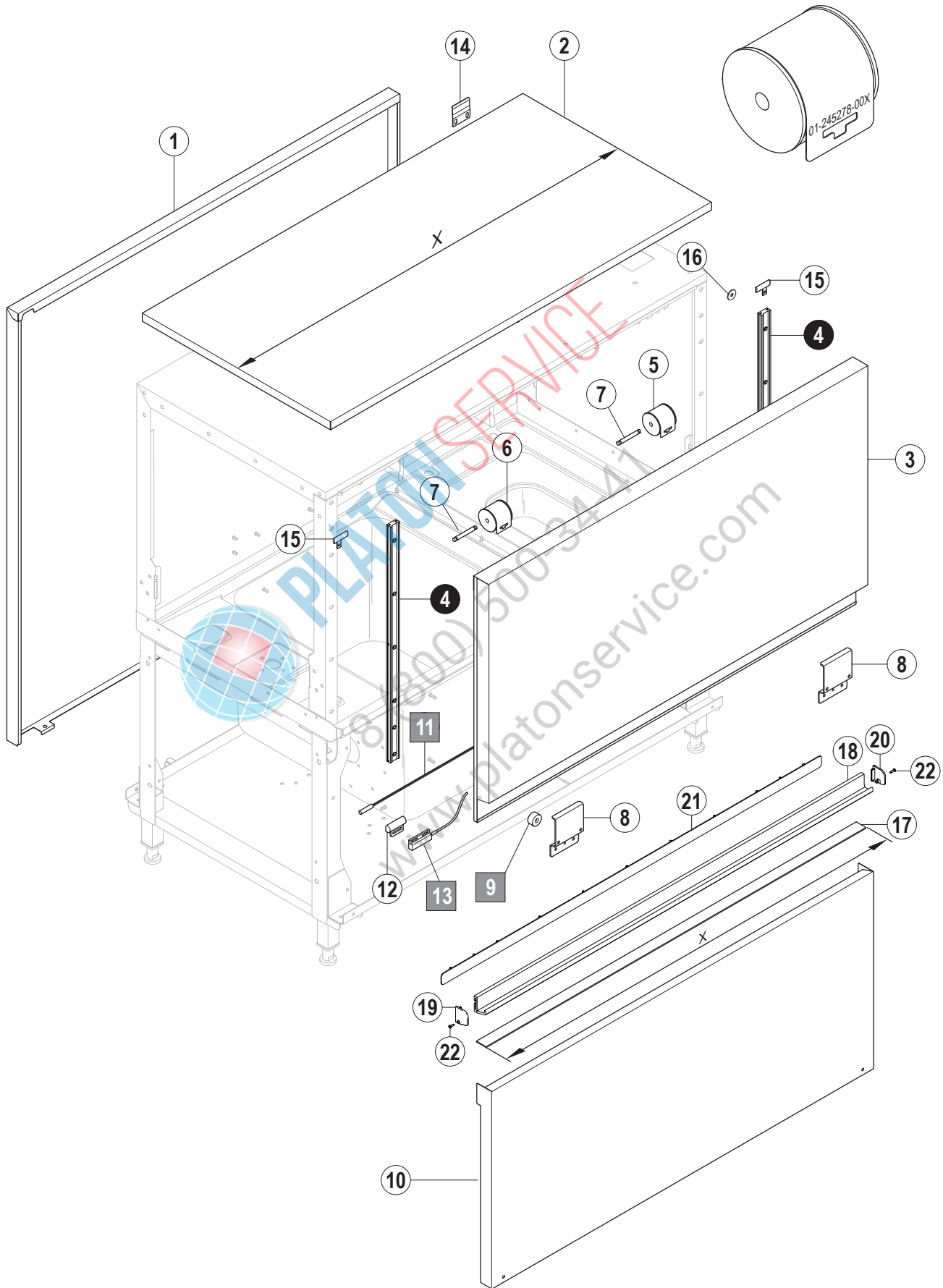


PLATON SERVICE
8 (800) 500-34-47
www.platonservice.com



Schiebetüren und Verkleidungen

43. Schiebetüren und Verkleidungen



Schiebetüren und Verkleidungen

Legende: A = Laufrichtung B = Maschinen-Grundtyp X = Länge

Pos.- Nr.	A	B [mm]			X [mm]	Bemerkungen
		CS	CN	CP		
1		01-291317-005	01-291317-001	–	1350	ohne Isolierung
		–	01-291317-002	–	900	ohne Isolierung
		–	01-291317-003	–	650	ohne Isolierung
		01-291317-006	01-291317-004	–	500	ohne Isolierung
		–	01-291317-008	=	300	ohne Isolierung
		–	01-291711-001	=	1350	mit Isolierung
		–	01-291711-002	=	900	mit Isolierung
		–	01-291711-003	=	650	mit Isolierung
2		01-291397-010	01-291397-001	–	850	ohne Isolierung
		01-291397-002	=	–	900	ohne Isolierung
		–	01-291397-003	–	650	ohne Isolierung
		01-291397-004	=	–	500	ohne Isolierung (E-Modul)
		–	01-291397-015	–	500	ohne Isolierung (Demi-Modul, E-ASR)
		–	01-291397-005	–	450	ohne Isolierung
		01-291397-006	=	–	1350	ohne Isolierung
		–	01-291397-007	–	300	ohne Isolierung
		–	01-291398-001	=	850	mit Isolierung
		–	01-291398-002	=	900	mit Isolierung
		–	01-291398-003	=	650	mit Isolierung
		–	01-291398-004	=	500	mit Isolierung (E-Modul)
		–	01-291398-013	–	500	mit Isolierung (Demi-Modul, E-ASR)
		–	01-291398-005	=	450	mit Isolierung
		–	01-291398-006	=	1350	mit Isolierung
	3		01-291320-005	–	–	1350
		01-291321-001	=	–	1350	mit Isolierung
		–	01-291321-002	=	900	mit Isolierung
		–	01-291321-003	=	650	mit Isolierung
		–	01-291321-004	=	500	mit Isolierung
4		04-001039-001	=	=		
5		01-245278-004	–	–	1350	Tür ohne Isolierung
		01-245278-007	=	=	1350	Tür mit Isolierung
		–	01-245278-005	=	900	Tür mit Isolierung
		–	01-245278-003	=	650	Tür mit Isolierung
		–	01-245278-002	=	500	Tür mit Isolierung
6		01-245278-003	–	–	1350	Tür ohne Isolierung
		01-245278-006	=	=	1350	Tür mit Isolierung
		–	01-245278-005	=	900	Tür mit Isolierung
		–	01-245278-003	=	650	Tür mit Isolierung
		–	01-245278-002	=	500	Tür mit Isolierung
7		01-245281-001	=	=		

Legende: A = Laufrichtung B = Maschinen-Grundtyp X = Länge

Pos.- Nr.	A	B [mm]			X [mm]	Bemerkungen
		CS	CN	CP		
8		01-245127-001	=	=	1350	
		–	01-245127-001	=	900	
		–	01-245127-003	=	650	
		–	01-245279-001	=	500	
9		00-774714-001	=	=		
10	L/R	01-291787-001	–	–	1350	
	R/L	01-291787-002	–	–	1350	
		–	01-291787-004	–	1350	ohne Vorwaschung
	L/R	–	01-291787-005	01-291407-010	1350	mit Vorwaschung
	R/L	–	01-291787-006	01-291407-010	1350	mit Vorwaschung
	L/R	–	01-291407-004	=	900	S-Modul
	R/L	–	01-291407-005	=	900	S-Modul
		–	01-291407-011	=	900	A-Modul
	L/R	–	01-291407-006	–	650	L-Modul
	R/L	–	01-291407-007	–	650	L-Modul
		–	01-291407-008	–	650	Spülmodul
	L/R	–	01-291407-009	–	500	Demi-Modul
	R/L	–	01-291407-015	–	500	Demi-Modul
	–	01-291407-016	–	500	Demi-Modul (Nur bei E2 Maschinen)	
11		–	01-240288-001	–		
12		–	00-883838-001	–		
13		00-229517-000	–	–		
14		01-291605-001	=	=		
15		01-291426-003	=	=		
16		00-696936-066	=	=		
17		01-296451-001	=	=	1345	
		–	01-296451-002	=	895	
		–	01-296451-003	=	645	
18		–	01-537400-003	=	500	blau
		–	01-537400-004	=	650	blau
		–	01-537400-005	=	900	blau
		01-537400-007	=	=	1350	blau
		–	–	01-537400-017	500	schwarz
		–	–	01-537400-018	650	schwarz
		–	–	01-537400-019	900	schwarz
	–	–	01-537400-021	1350	schwarz	
19		01-537401-001	=	–		blau
		–	–	01-537401-003		schwarz
20		01-537401-002	=	–		blau
		–	–	01-537401-004		schwarz

Legende: A = Laufrichtung B = Maschinen-Grundtyp X = Länge

Pos.- Nr.	A	B [mm]			X [mm]	Bemerkungen
		CS	CN	CP		
21		–	01-537409-001	=	500	
		–	01-537409-008	=	650	
		–	01-537409-003	=	900	
		01-537409-005	=	=	1350	
22		00-603151-000	=	=		

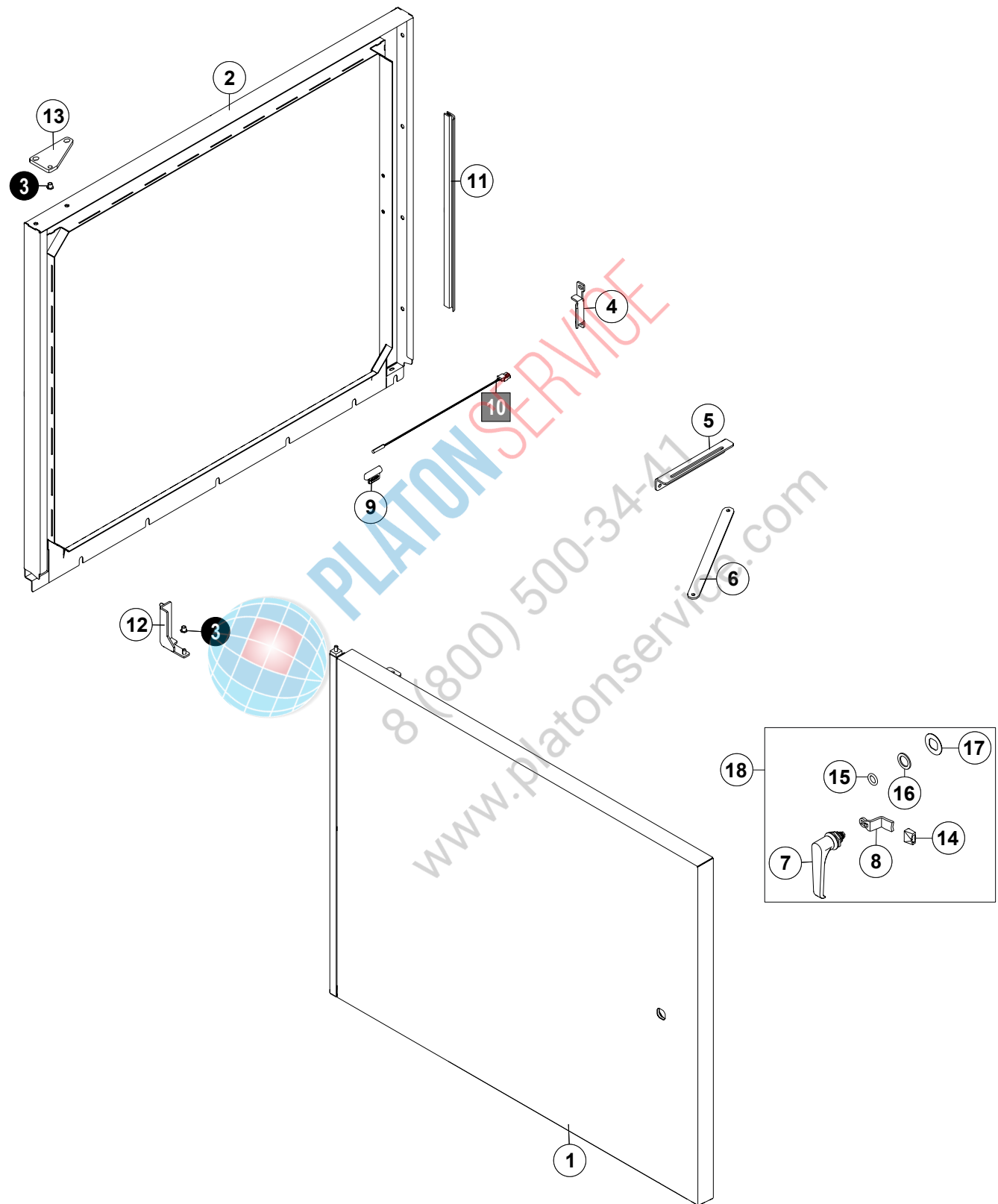


PLATON SERVICE

8 (800) 500-34-41

www.platonservice.com

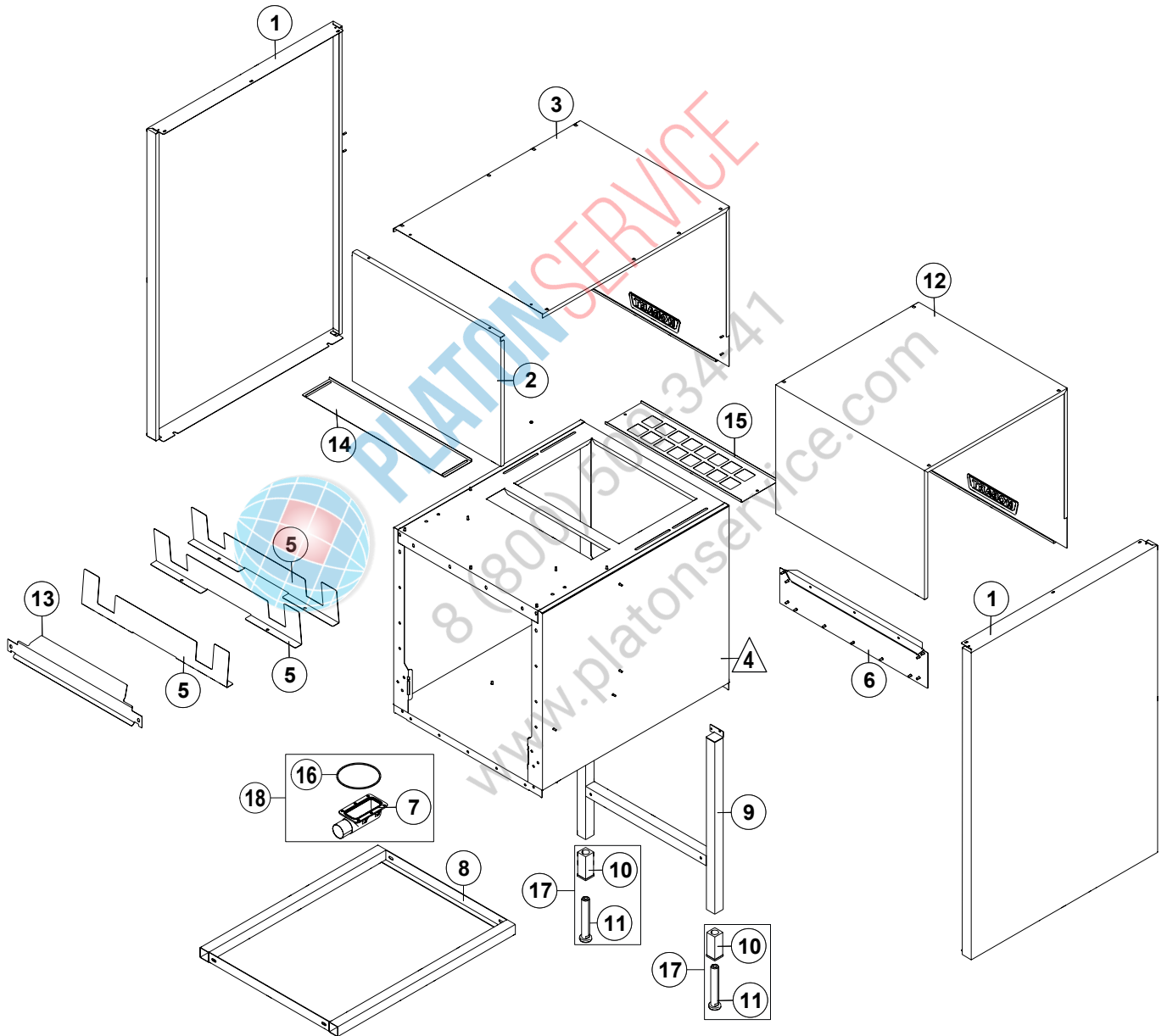
44. Flügeltüren



Legende: A = Laufrichtung B = Maschinen-Grundtyp X = Länge

Pos.- Nr.	A	B [mm]			X [mm]	Bemerkungen
		CS	CN	CP		
1		–	04-004203-008	=	500	E-Modul
		–	04-004203-009	=	650	L-Modul
		–	04-004203-010	=	900	S-Module, AR-Modul
		–	04-004203-011	=	450	AR-Modul
2		–	04-004168-010	=	500	E-Modul
		–	04-004168-011	=	650	L-Modul
		–	04-004168-012	=	900	S-Module
	L/R	–	04-004168-013	=	900	AR-Modul
	R/L	–	04-004168-014	=	900	AR-Modul
	L/R	–	04-004168-015	=	450	AR-Modul
	R/L	–	04-004168-016	=	450	AR-Modul
3		–	00-298963-014	=		
4		–	04-004494-001	=		
5		–	04-004177-001	=		
6		–	04-004179-001	=		
7		–	01-536142-002	=		
8		–	04-004337-001	=		
9		–	00-883838-001	=		
10		–	01-240288-001	=		
11		–	01-243873-017	=	450	
		–	01-243873-019	=	500	
		–	01-243873-020	=	650	
		–	01-243873-022	=	900	
12		–	04-004175-001	=		
13		–	00-784243-001	=		
14		–	04-009516-001	=		
15		–	00-276903-079	=		
16		–	00-172986-038	=		
17		–	04-001437-001	=		
18		–	04-001439-001	=		

45. Trocknung - CDS/D



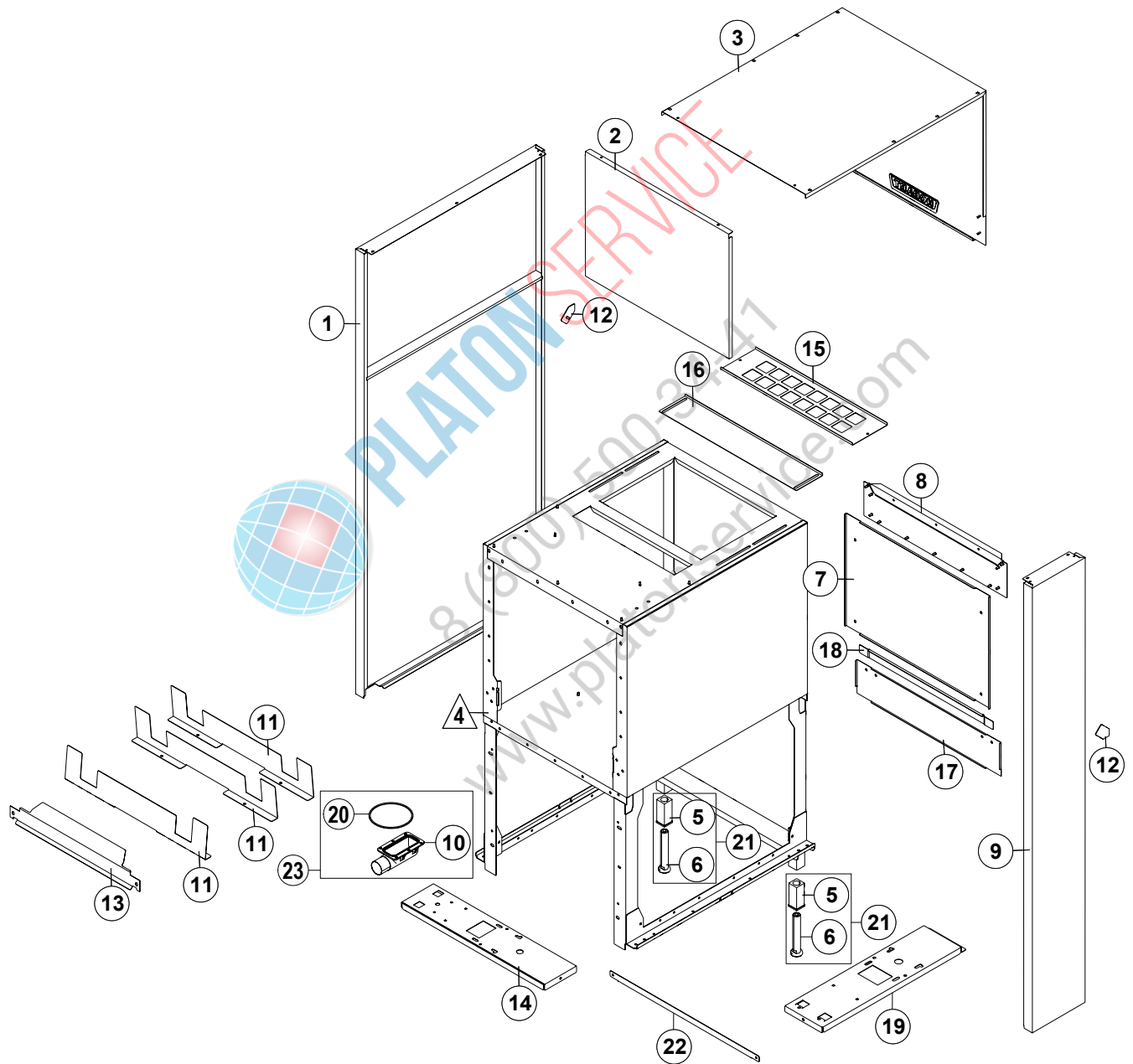
Legende: A = Laufrichtung B = Maschinen-Grundtyp X = Länge

Pos.- Nr.	A	B [mm]			X [mm]	Bemerkungen
		CS	CN	CP		
1		01-291462-002	01-291462-001	–		ohne Isolierung
		01-291828-002	01-291828-001	–		mit Isolierung
2		–	04-001092-001	–		
3		–	04-001112-001	–		
4		04-001102-003	04-001102-001	–		
5		01-291713-001	=	–		
6		01-291429-002	=	–		
7		00-325529-001	=	–		
8		00-378747-377	00-378747-186	–		
9		00-734997-001	=	–		
10		00-325008-001	=	–		
11		00-325007-001	=	–		
12		01-291453-002	–	–		
13		01-291461-001	=	–		
14		01-291274-002	=	–		
15		–	04-001171-001	–		
16		–	00-276903-035	–		
17		–	ML102829	–		
18		–	ML102834	–		



PLATON SERVICE
8 (800) 500-34-47
www.platonservice.com

46. Trocknung - DS

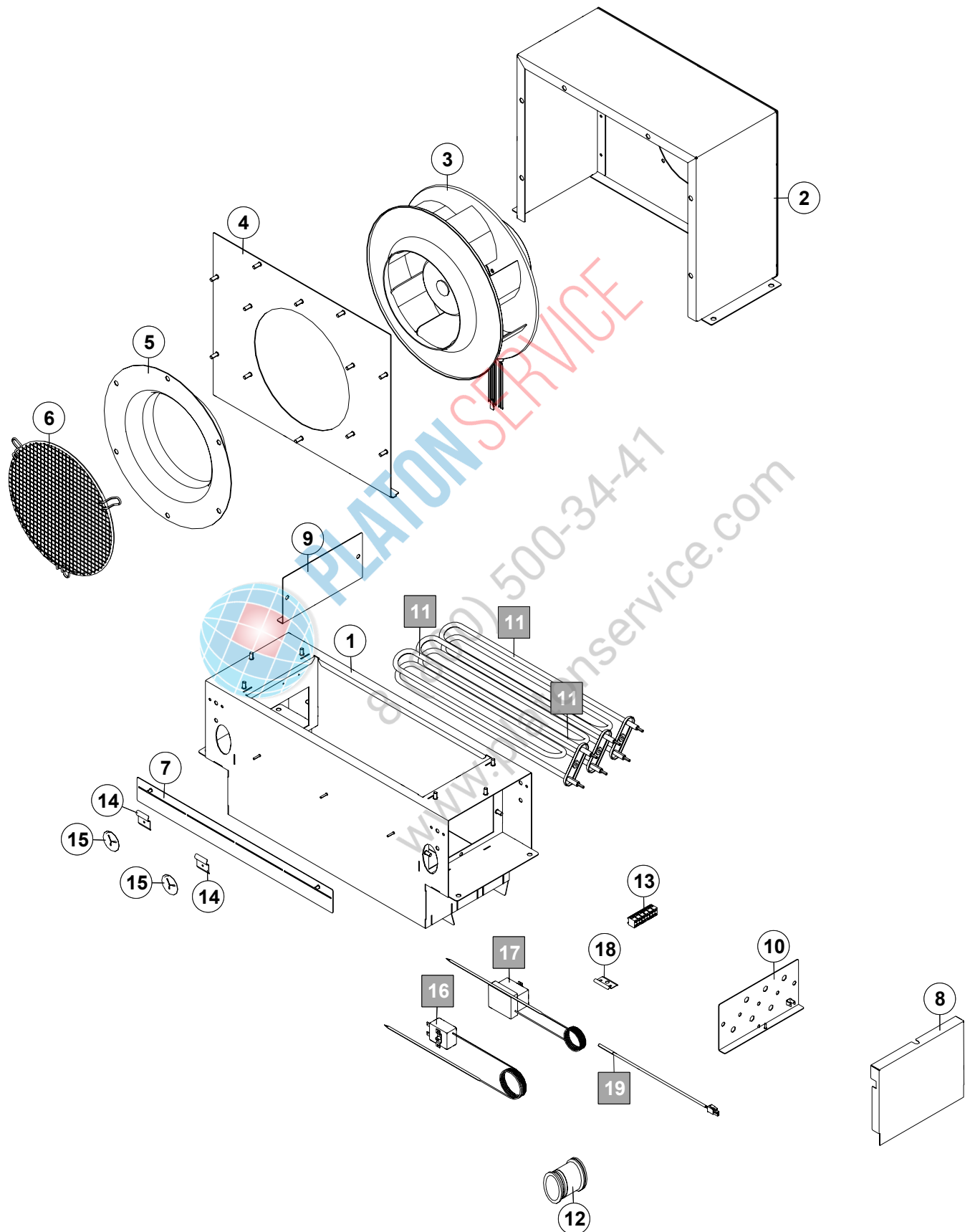


Legende: A = Laufrichtung B = Maschinen-Grundtyp X = Länge

Pos.- Nr.	A	B [mm]			X [mm]	Bemerkungen
		CS	CN	CP		
1		–	01-291467-001	=		ohne Isolierung
		–	01-291829-001	=		mit Isolierung
2		–	04-001092-001	=		
3		–	04-001112-001	=		
		–	04-001045-003	=		mit 2. Trocknung
4		–	04-001101-001	=		
5		–	00-325008-001	=		
6		–	00-325007-001	=		
7		–	01-291419-014	=		
8		–	01-291429-002	=		
9		–	01-291467-004	=		ohne Isolierung
		–	01-291829-003	=		mit Isolierung
10		–	00-325529-001	=		
11		–	01-291713-001	=		
12		–	01-296621-001	=		
13		–	01-291461-001	=		
14		–	04-001111-001	=		
15		–	04-001171-001	=		
16		–	01-291274-002	=		
17		–	01-296552-001	=		
18		–	01-291432-001	=		
19		–	04-001111-003	=		
20		–	00-276903-035	=		
21		–	ML102829	=		
22		–	04-001225-001	=		
23		–	ML102834	=		

Trocknung - Heizung elektrisch beheizt

47. Trocknung - Heizung elektrisch beheizt



Trocknung - Heizung elektrisch beheizt

Legende: A = Laufrichtung B = Maschinen-Grundtyp X = Länge

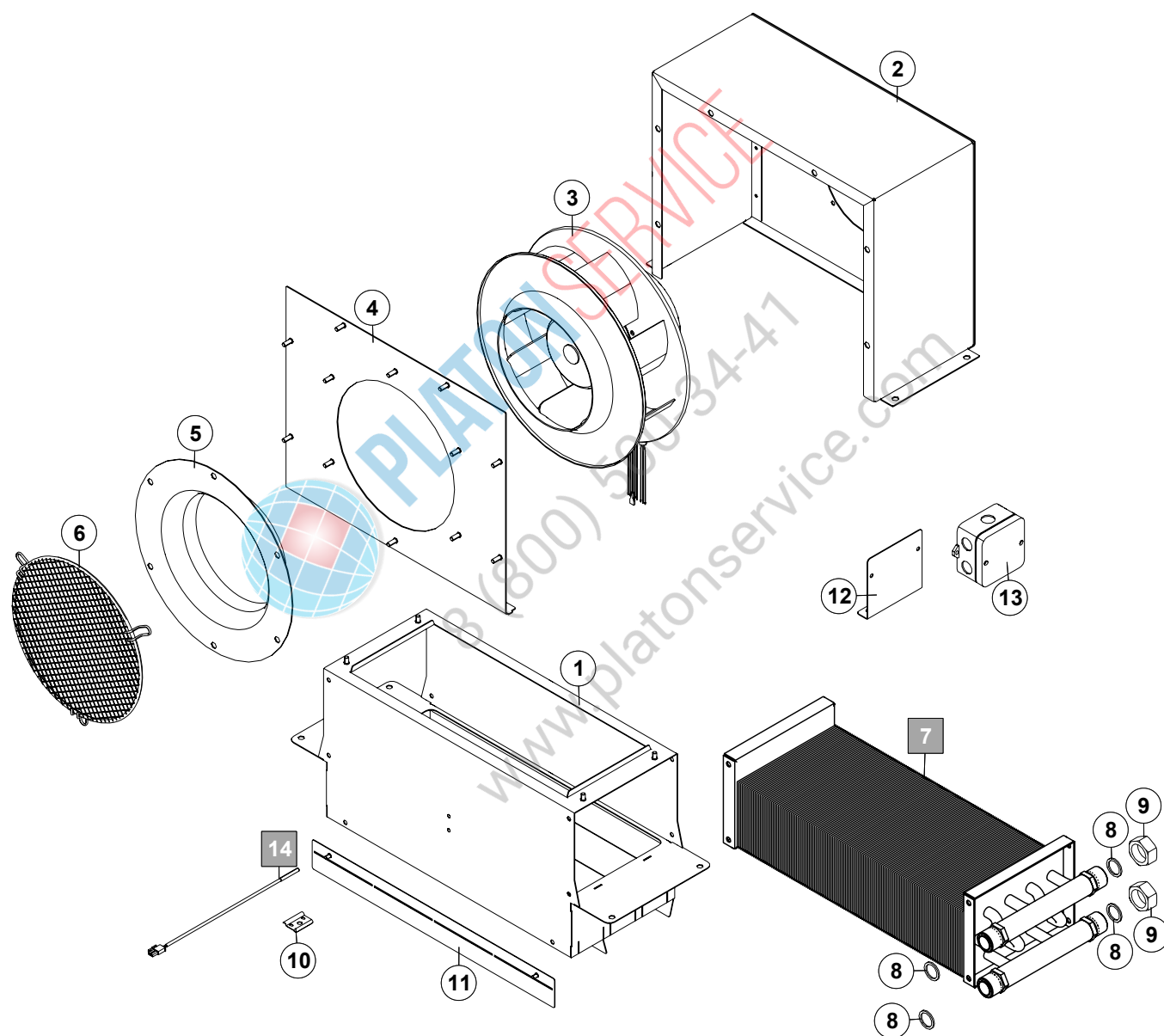
Pos.- Nr.	A	B [mm]			X [mm]	Bemerkungen
		CS	CN	CP		
1		04-001149-004	=	=		
2		04-001316-001	=	=		
3		04-001269-001	=	=		
4		04-001317-001	=	=		
5		04-001166-002	=	=		
6		04-001281-001	=	=		
7		01-296197-001	=	=		
8		04-004236-002	=	=		
9		01-245214-004	=	=		
10		01-245554-002	=	=		
11		00-229189-...	=	=		Nr. siehe Flansch
12		00-325186-001	=	=		
13		00-785092-001	=	=		
14		01-295584-001	=	=		
15		00-379608-001	=	=		
16		00-226505-002	-	-		
17		00-378791-000	=	=		
18		00-775489-001	=	=		
19		-	00-775612-001	-		Infotronic
		-	01-533245-001	=		Protronic



8 (800) 500-34-47
www.platonservice.com

Trocknung - Heizung dampfbeheizt

48. Trocknung - Heizung dampfbeheizt



Legende: A = Laufrichtung B = Maschinen-Grundtyp X = Länge

Pos.- Nr.	A	B [mm]			X [mm]	Bemerkungen
		CS	CN	CP		
1		–	–	04-001312-001		
2		–	–	04-001316-001		
3		–	–	04-001269-001		
4		–	–	04-001317-001		
5		–	–	04-001166-002		
6		–	–	04-001281-001		
7		–	–	01-291895-001		
8		–	–	00-302574-014		
9		–	–	01-245605-001		
10		–	–	00-775489-001		
11		–	–	01-296197-001		
12		–	–	01-291974-002		
13		–	–	04-004271-001		
14		–	–	00-775612-001		Infotronic
		–	–	01-533245-001		Protronic



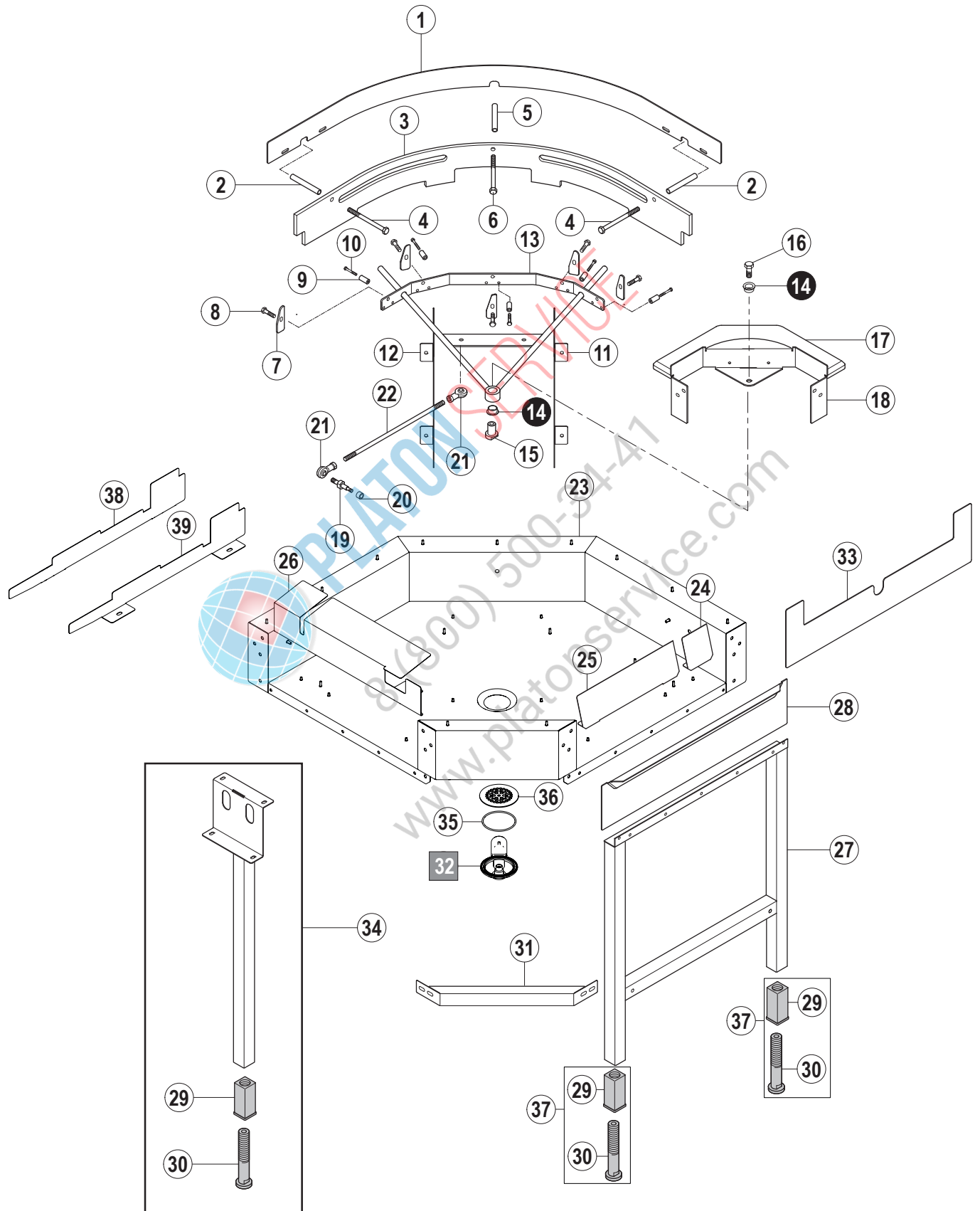
PLATON SERVICE

8 (800) 500-34-41

www.platonservice.com

Transportkurve - CTC/CDC 91/181

49. Transportkurve - CTC/CDC 91/181

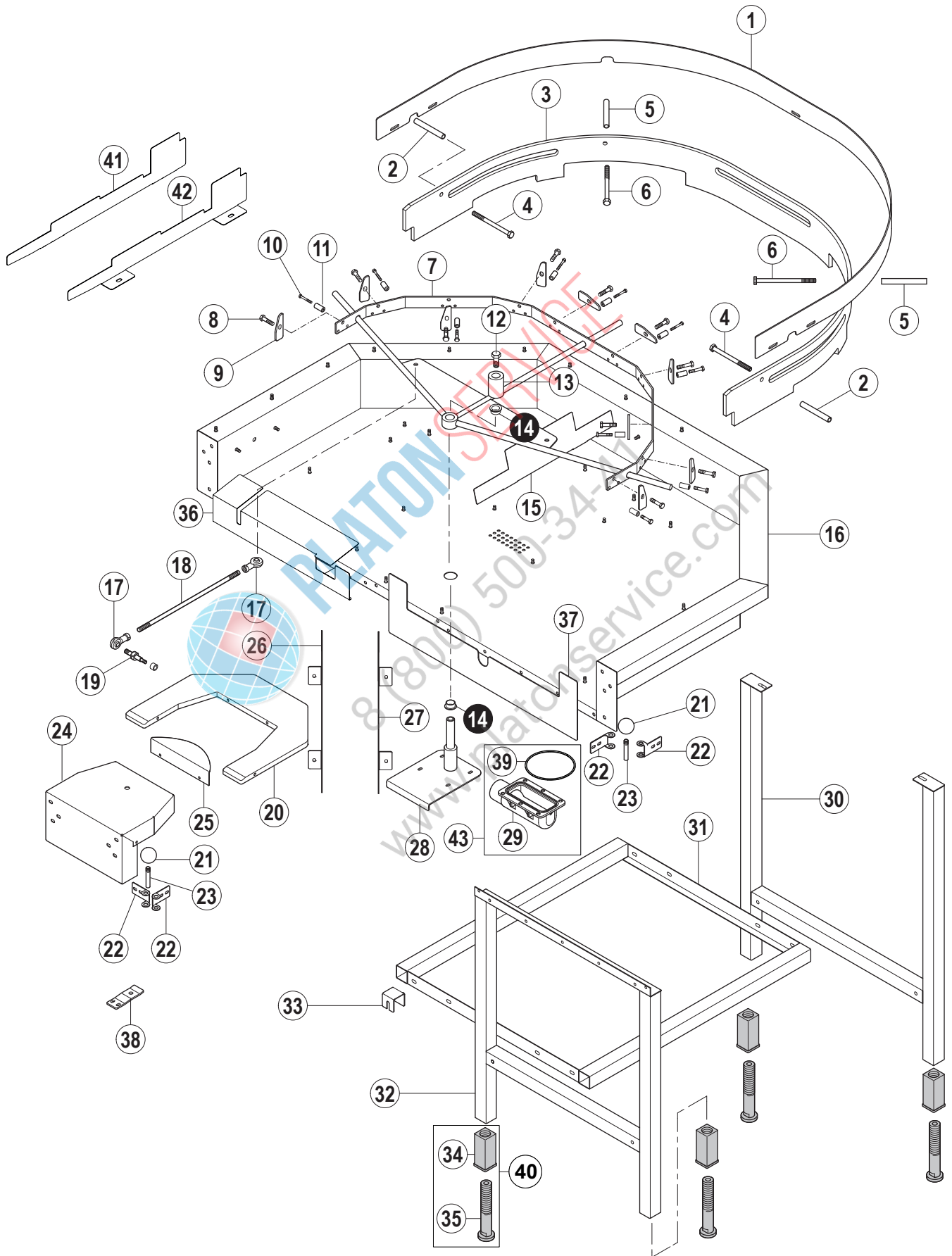


Legende: A = Laufrichtung B = Maschinen-Grundtyp X = Länge

Pos.- Nr.	A	B [mm]			X [mm]	Bemerkungen
		CS	CN	CP		
1		00-896433-001	=	=		
2		00-866524-003	=	=		
3		00-896431-001	=	=		
4		00-603124-000	=	=		
5		00-866524-002	=	=		
6		00-604059-000	=	=		
7		00-897777-001	=	=		
8		00-609312-000	=	=		
9		00-380528-037	=	=		
10		00-602643-000	=	=		
11		00-897727-001	=	=		
12		00-897727-002	=	=		
13		00-896440-001	=	=		
14		00-298963-012	=	=		
15		00-734988-001	=	=		
16		00-602594-000	=	=		
17		00-897769-001	=	=		
18		01-291724-001	=	=		
19		00-884105-001	=	=		
20		01-243284-002	=	=		
21		00-609067-000	=	=		
22		00-884128-009	=	=		L=360 mm
		00-884128-010	=	=		L=480 mm
23		04-001252-001	=	=		ohne Trocknung
		04-001252-002	=	=		mit Trocknung
24		00-897738-002	=	=		
25		00-897738-001	=	=		
26	L/R	04-001246-001	=	=		
	R/L	04-001246-002	=	=		
27		00-734997-001	=	=		
28		01-291429-002	=	=		
29		00-325008-001	=	=		
30		00-325007-001	=	=		
31		00-899284-001	=	=		
32		01-245109-001	=	=		
33		01-291759-001	=	=		
34		00-896438-001	=	=		
35		01-245340-004	=	=		
36		01-245107-001	=	=		
37		ML102829	=	=		
38		00-897727-001	=	=		
39		00-897727-002	=	=		

Transportkurve - CTC/CDC 181-C

50. Transportkurve - CTC/CDC 181-C



Legende: A = Laufrichtung B = Maschinen-Grundtyp X = Länge

Pos.- Nr.	A	B [mm]			X [mm]	Bemerkungen
		CS	CN	CP		
1		01-245225-001	=	=		
2		00-866524-003	=	=		
3		01-243213-001	=	=		
4		00-603124-000	=	=		
5		00-866524-002	=	=		
6		00-604059-000	=	=		
7		01-243216-001	=	=		
8		00-609312-000	=	=		
9		00-897777-001	=	=		
10		00-602573-000	=	=		
11		00-380528-037	=	=		
12		00-602594-000	=	=		
13		01-243217-001	=	=		
14		00-298963-012	=	=		
15		01-243234-001	=	=		
16	L/R	04-001341-001	=	=		ohne Trocknung
	R/L	04-001341-002	=	=		ohne Trocknung
	L/R	04-001341-003	=	=		mit Trocknung
	R/L	04-001341-004	=	=		mit Trocknung
17		00-609067-000	=	=		
18		00-884128-009	=	=		L=360 mm
19		00-884105-001	=	=		
20		01-243214-001	=	=		
21		00-603618-000	=	=		
22		01-243233-001	=	=		
23		00-735094-001	=	=		
24		01-291763-001	=	=		
25		01-243229-001	=	=		
26		00-897727-002	=	=		
27		00-897727-001	=	=		
28		01-243220-001	=	=		
29		00-325529-001	=	=		
30		00-896477-001	=	=		
31		01-243230-001	=	=		
32		00-734997-001	=	=		
33		00-895610-001	=	=		
34		00-325008-001	=	=		
35		00-325007-001	=	=		
36	L/R	04-001246-001	=	=		
	R/L	04-001246-001	=	=		
37		01-291759-001	=	=		
38		01-296169-002	=	=		nur bei CDC-C/CTC-C an ND-Modul
39		00-276903-035	=	=		

Transportkurve - CTC/CDC 181-C

Legende: A = Laufrichtung B = Maschinen-Grundtyp X = Länge

Pos.- Nr.	A	B [mm]			X [mm]	Bemerkungen
		CS	CN	CP		
40		ML102829	=	=		
41		00-897727-001	=	=		
42		00-897727-002	=	=		
43		ML102834	=	=		



PLATON SERVICE

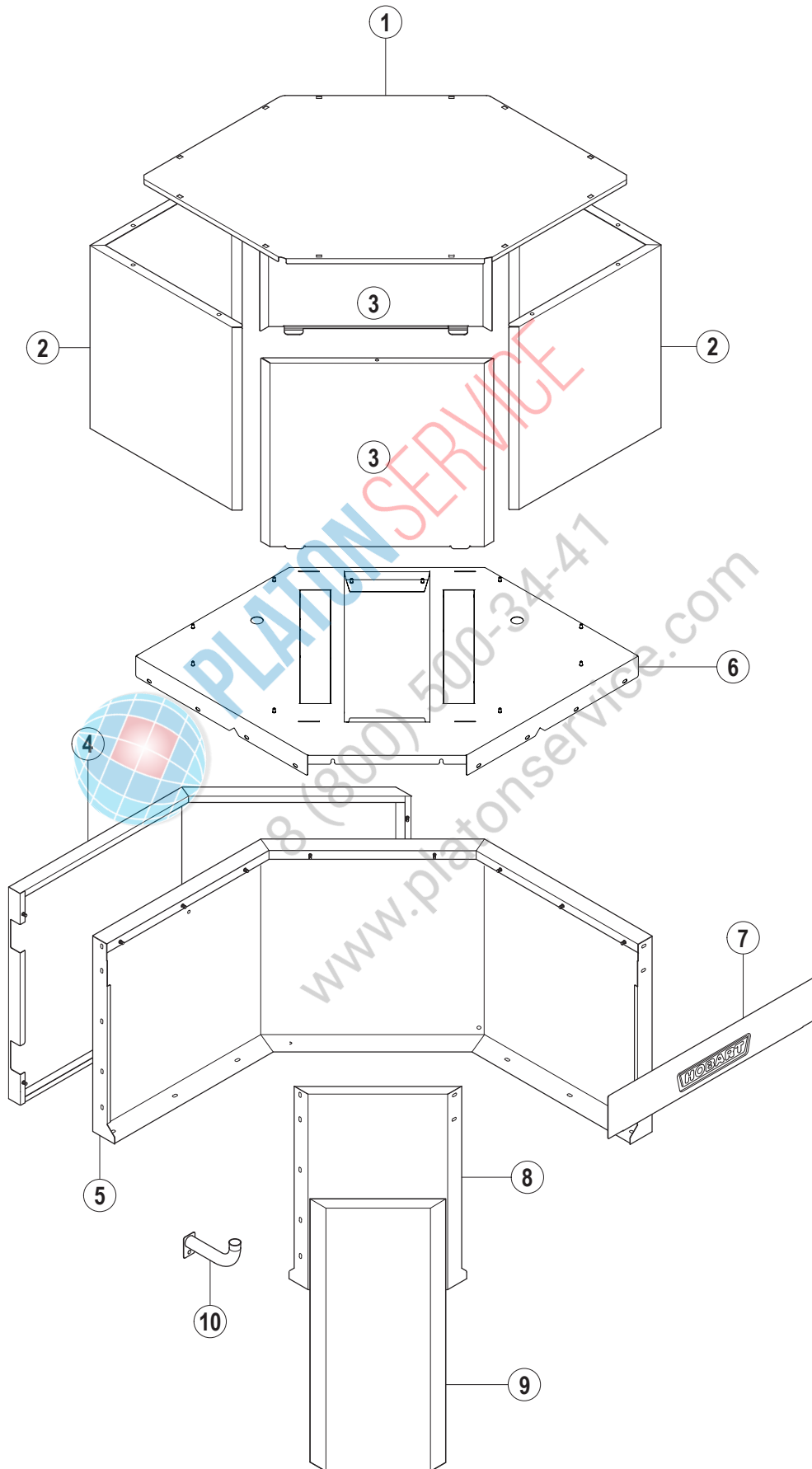
8 (800) 500-34-47

www.platonservice.com



Kurventrocknung - CDC

51. Kurventrocknung - CDC



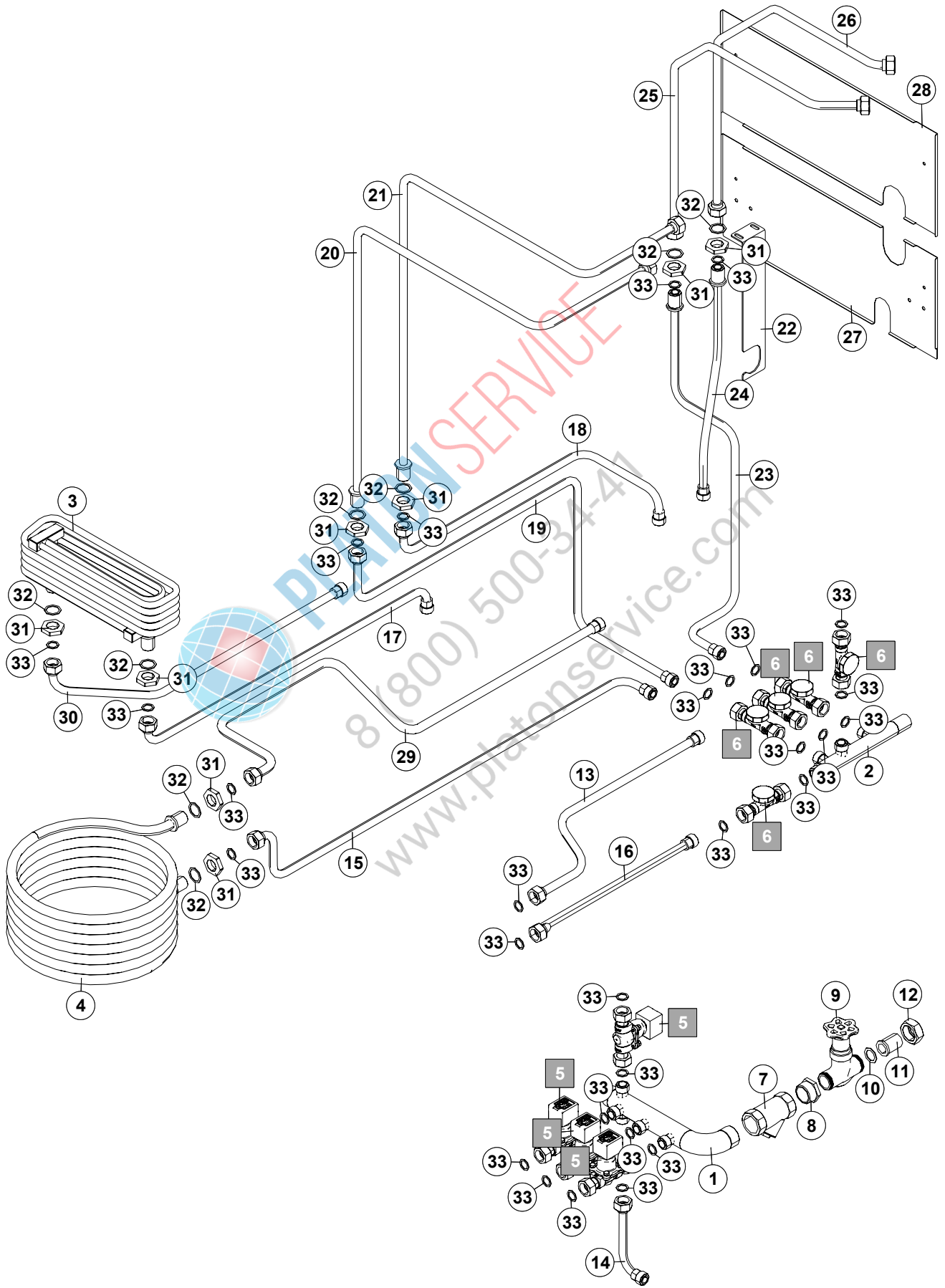
Legende: A = Laufrichtung B = Maschinen-Grundtyp X = Länge

Pos.- Nr.	A	B [mm]			X [mm]	Bemerkungen
		CS	CN	CP		
1		01-291734-001	=	=		
2		01-291732-001	=	=		
3		01-291735-001	=	=		
4		01-291737-001	=	=		
5	L/R	01-291726-001	=	=		
	R/L	01-291726-002	=	=		
6		04-001217-001	=	=		
7		01-291497-002	=	=		
8	L/R	01-291731-001	=	=		CDC91
	R/L	01-291731-002	=	=		CDC91
	L/R	01-291765-001	=	=		CDC181-C
	R/L	01-291765-002	=	=		CDC-181-C
9		01-291756-001	=	=		CDC91
		01-291841-001	=	=		CDC181-C
10		01-291754-001	=	=		



PLATON SERVICE
8 (800) 500-34-41
www.platonservice.com

52. Dampfverrohrung - CP



Legende: A = Laufrichtung B = Maschinen-Grundtyp X = Länge

Pos.- Nr.	A	B [mm]			X [mm]	Bemerkungen
		CS	CN	CP		
1		–	–	01-291902-001		
2	L/R	–	–	01-291912-002		
	R/L	–	–	01-291912-003		
3		–	–	01-291055-001		
4		–	–	01-245647-002		
5		–	–	01-245593-001		Dampf 1 - 3,5 bar
		–	–	01-245593-002		Dampf <= 1 bar
		–	–	00-869493-011		Service-Kit Spule
6		–	–	01-245603-002		
7		–	–	00-774429-001		
8		–	–	00-609276-000		
9		–	–	00-165829-102		
10		–	–	00-300084-007		
11		–	–	00-846944-002		
12		–	–	00-609460-000		
13		–	–	04-001413-001		mit DS-Trocknung
		–	–	04-001413-002		mit CDS-Trocknung
14		–	–	04-001417-001		mit DS-Trocknung
		–	–	04-001417-002		mit CDS-Trocknung
15	L/R	–	–	04-001419-001		mit DS-Trocknung
	L/R	–	–	04-001419-002		mit CDS-Trocknung
	R/L	–	–	04-001419-003		mit DS-Trocknung
	R/L	–	–	04-001419-004		mit CDS-Trocknung
16		–	–	04-001417-003		
17		–	–	01-291922-003		mit DS-Trocknung
		–	–	01-291922-002		mit CDS-Trocknung
18	L/R	–	–	04-001409-001		
	R/L	–	–	04-001409-002		
19	L/R	–	–	04-001407-001		
	R/L	–	–	04-001407-002		
20	L/R	–	–	01-291891-001		
	R/L	–	–	01-291891-003		
21	L/R	–	–	01-291891-002		
	R/L	–	–	01-291891-004		
22		–	–	01-291929-001		
23	L/R	–	–	04-001422-001		
	R/L	–	–	04-001422-002		
24		–	–	01-291907-005		
25	L/R	–	–	01-291897-001		
	R/L	–	–	01-291897-003		
26	L/R	–	–	01-291897-002		
	R/L	–	–	01-291897-004		

Legende: A = Laufrichtung B = Maschinen-Grundtyp X = Länge

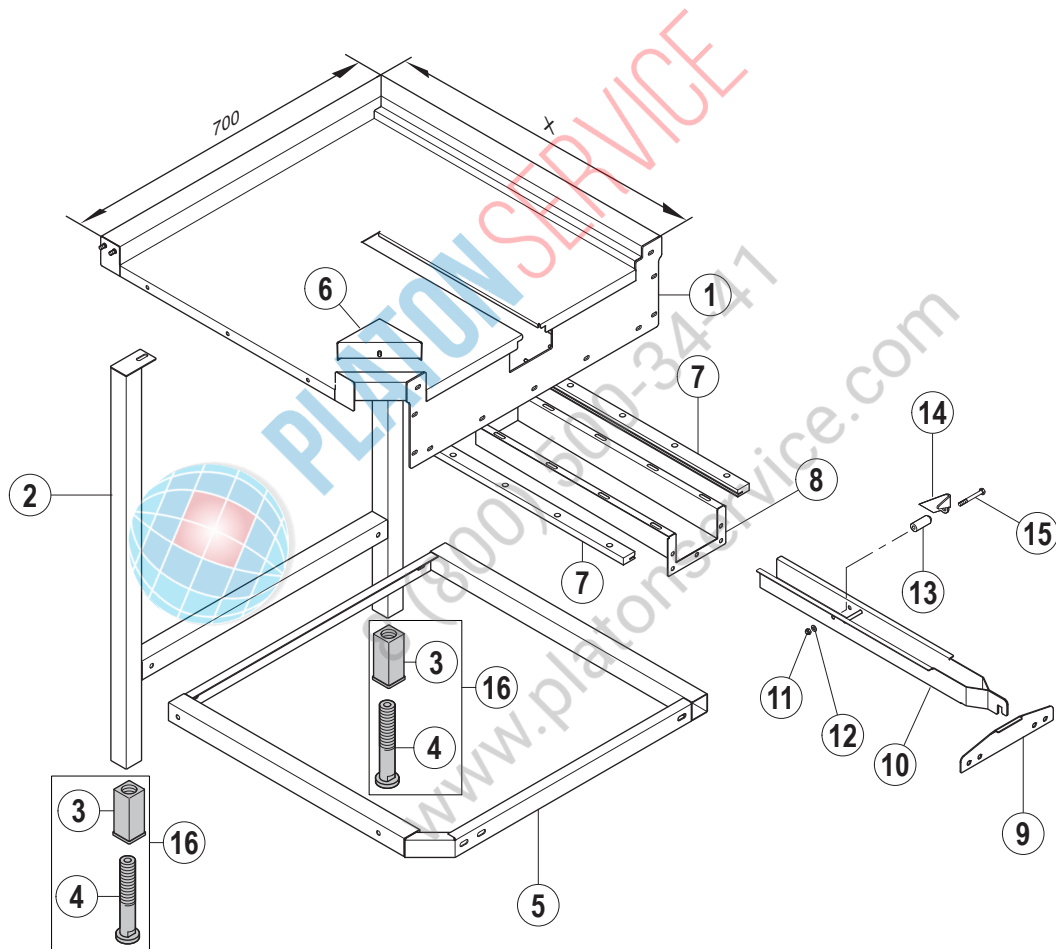
Pos.- Nr.	A	B [mm]			X [mm]	Bemerkungen
		CS	CN	CP		
27	L/R	–	–	04-001423-001		mit DS-Trocknung
	L/R	–	–	04-001423-005		mit CDS-Trocknung
	R/L	–	–	04-001423-003		mit DS-Trocknung
	R/L	–	–	04-001423-007		mit CDS-Trocknung
28	L/R	–	–	04-001423-002		mit DS-Trocknung
	L/R	–	–	04-001423-006		mit CDS-Trocknung
	R/L	–	–	04-001423-004		mit DS-Trocknung
	R/L	–	–	04-001423-008		mit CDS-Trocknung
29	L/R	–	–	04-001415-001		mit DS-Trocknung
	L/R	–	–	04-001415-002		mit CDS-Trocknung
	R/L	–	–	04-001415-003		mit DS-Trocknung
	R/L	–	–	04-001415-004		mit CDS-Trocknung
30	L/R	–	–	04-001411-001		mit DS-Trocknung
	L/R	–	–	04-001411-002		mit CDS-Trocknung
	R/L	–	–	04-001411-003		mit DS-Trocknung
	R/L	–	–	04-001411-004		mit CDS-Trocknung
31		–	–	00-609698-000		
32		–	–	00-300084-010		
33		–	–	00-302574-014		



PLATON SERVICE
8 (800) 500-34-47
www.platonservice.com



53. CAF Eckenschub

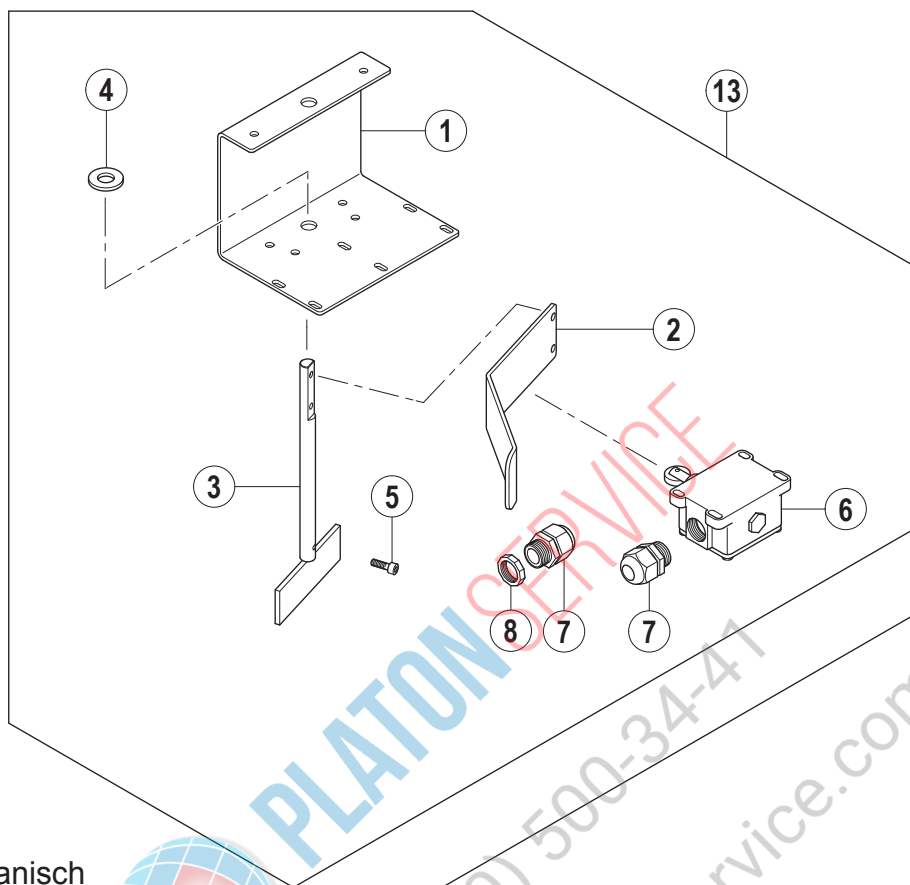


Legende: A = Laufrichtung B = Maschinen-Grundtyp X = Länge

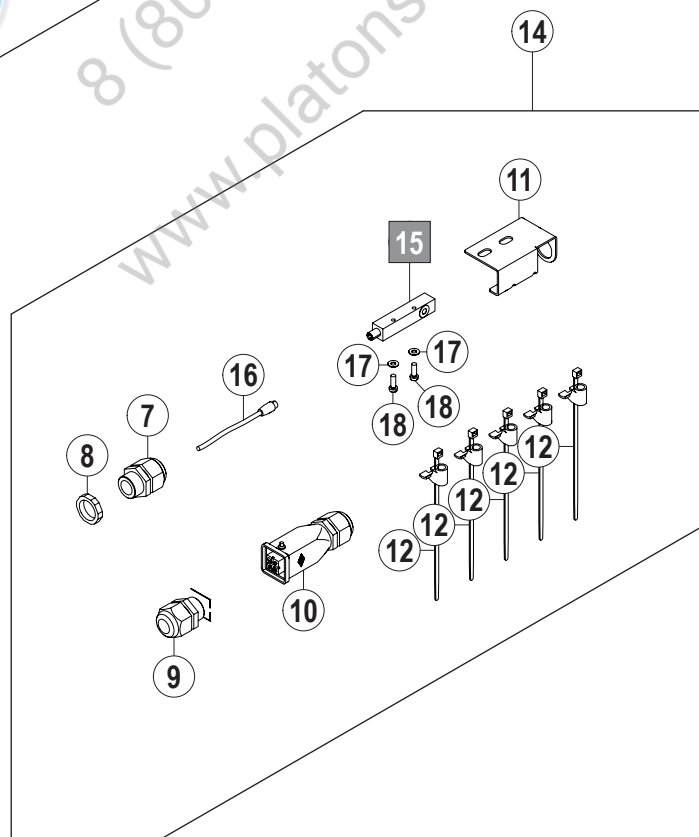
Pos.- Nr.	A	B [mm]			X [mm]	Bemerkungen
		CS	CN	CP		
1	L/R	01-296079-001	=	=	700	
	R/L	01-296082-001	=	=	700	
	L/R	01-512201-002	=	=	800	
	R/L	01-512205-003	=	=	800	
	L/R	01-512201-004	=	=	900	
	R/L	01-512205-009	=	=	900	
	L/R	01-512201-003	=	=	1000	
	R/L	01-512205-004	=	=	1000	
2		00-896477-001	=	=		
3		00-325008-001	=	=		
4		00-325007-001	=	=		
5	L/R	00-896478-001	=	=		
	R/L	00-896478-002	=	=		
6		00-896362-001	=	=		
7		00-734945-001	=	=		
8		00-734947-001	=	=	700	
		01-512193-002	=	=	800	
		01-512193-009	=	=	900	
		01-512193-005	=	=	800	
9		01-296076-001	=	=		
10		01-296078-001	=	=	700	
		01-512195-002	=	=	800	
		01-512195-011	=	=	900	
		01-512195-005	=	=	1000	
11		00-602502-000	=	=		
12		00-602286-000	=	=		
13		01-249194-001	=	=		
14	L/R	01-249191-001	=	=		
	R/L	01-249191-002	=	=		
15		00-603355-000	=	=		
16		ML102829	=	=		

Tischenschalter / RACK-FLOW sensor system

54. Tischenschalter / RACK-FLOW sensor system



mechanisch

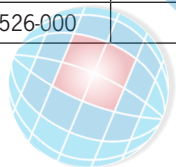


optisch

Tischendschalter / RACK-FLOW sensor system

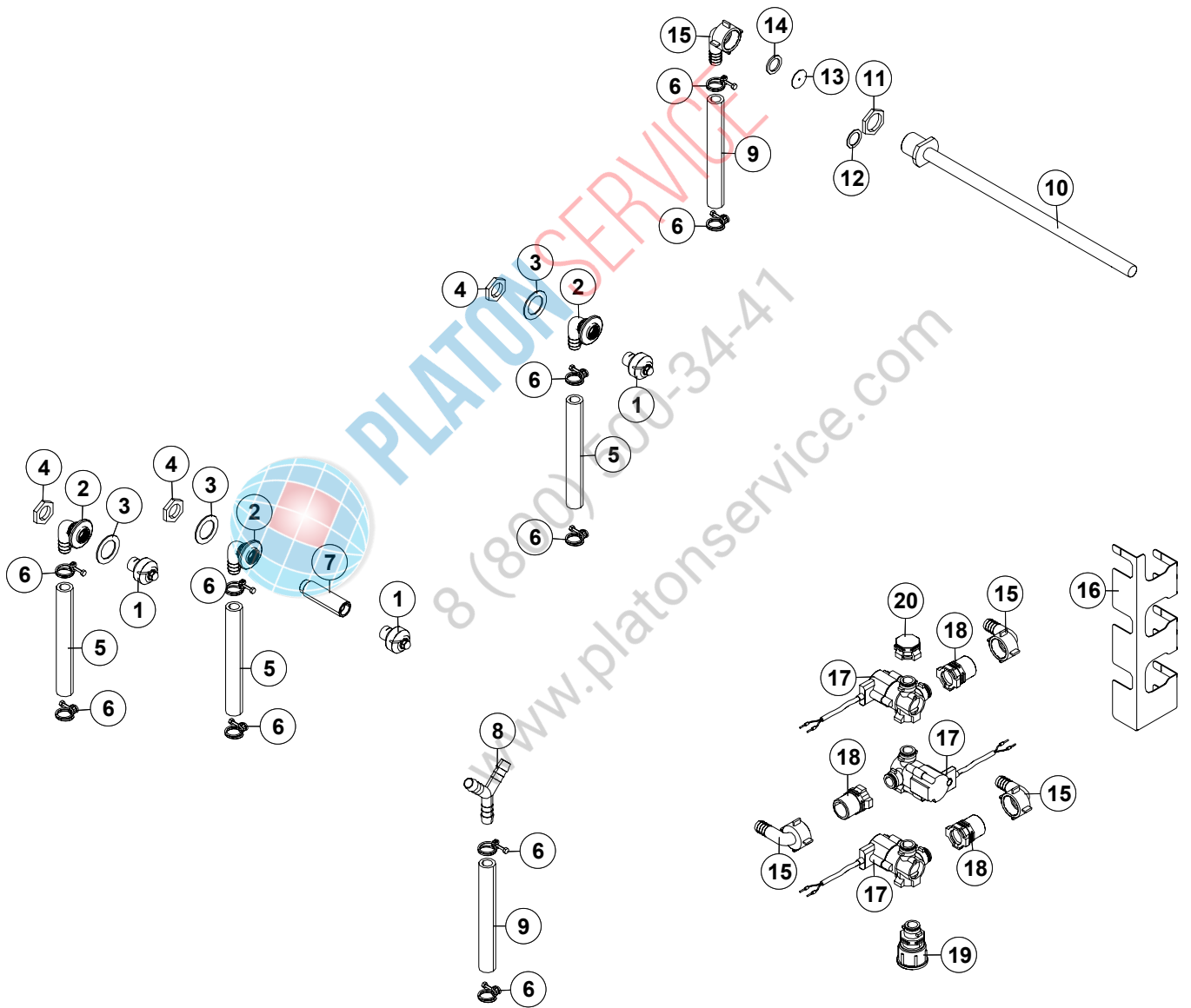
Legende: A = Laufrichtung B = Maschinen-Grundtyp X = Länge

Pos.- Nr.	A	B [mm]			X [mm]	Bemerkungen
		CS	CN	CP		
1		01-518205-001	=	=		
2		00-735084-001	=	=		
3		00-735085-003	=	=		
4		00-228694-014	=	=		
5		00-609472-000	=	=		
6		00-785286-002	=	=		siehe Schaltplan
7		00-695661-003	=	=		M20
8		00-695664-003	=	=		M20
9		01-531540-001	=	=		
10		01-531540-002	=	=		
11		00-886535-001	=	=		
		–	00-886535-003	=		CAF
12		00-691923-001	=	=		
13		01-249750-004	=	=		mechanisch
		01-249750-005	=	=		mechanisch für Schwenktisch
14		04-001050-004	=	=		optisch
		04-001050-005	=	=		optisch für Schwenktisch
15		00-691925-001	=	=		
16		00-691925-011	=	=		
17		00-602283-000	=	=		
18		00-602526-000	=	=		



PLATON SERVICE
8 (800) 500-34-47
www.platonservice.com

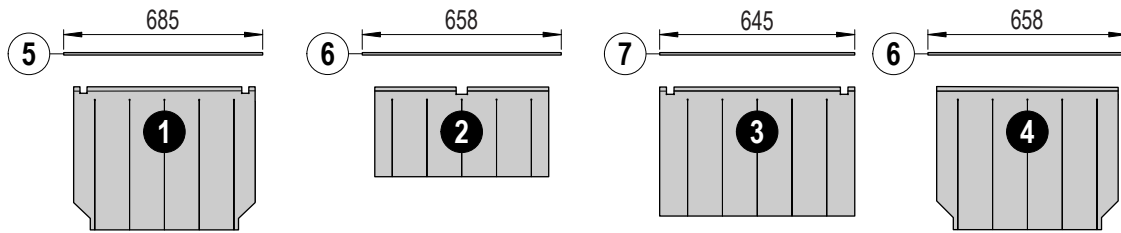
55. AUTO-CLEAN



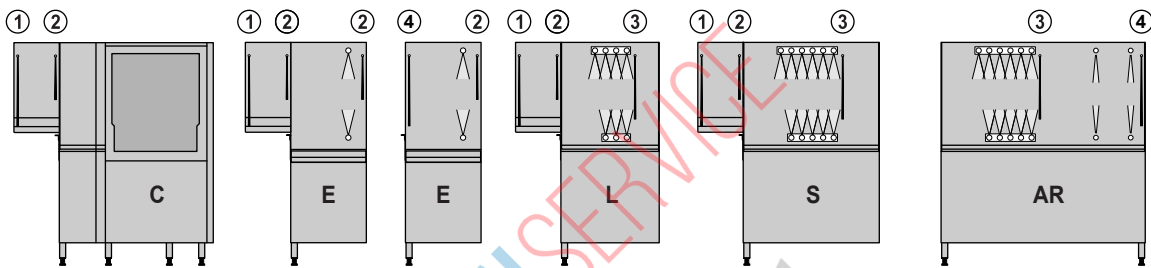
Legende: A = Laufrichtung B = Maschinen-Grundtyp X = Länge

Pos.- Nr.	A	B [mm]			X [mm]	Bemerkungen
		CS	CN	CP		
1		–	01-297394-001	=		
2		–	01-533129-001	=		
3		–	00-172986-025	=		
4		–	00-172739-001	=		
5		–	01-245571-002	=		
6		–	00-323945-022	=		
7		–	01-533216-001	=		
8		–	00-174047-001	=		
9		–	01-245571-004	=		
10		–	01-533283-001	=		
11		–	00-172739-002	=		
12		–	00-172986-034	=		
13		–	01-245857-010	=		
14		–	00-168611-009	=		
15		–	00-299240-001	=		
16		–	04-001293-001	=		6x Pos. 17
		–	04-001293-002	=		5x Pos. 17
		–	04-001293-003	=		4x Pos. 17
17		–	04-001065-001	=		
18		–	04-001067-001	=		
19		–	04-001262-001	=		
20		–	04-001276-001	=		

56. Vorhänge

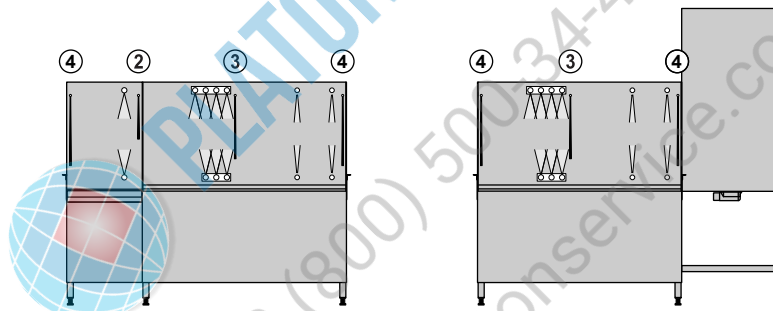


Module



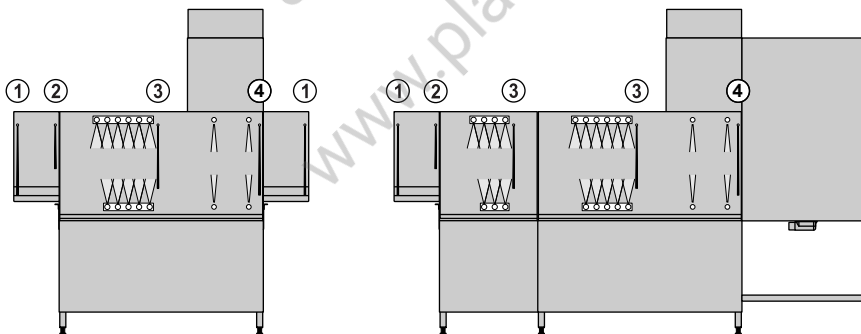
Beispiele

CS



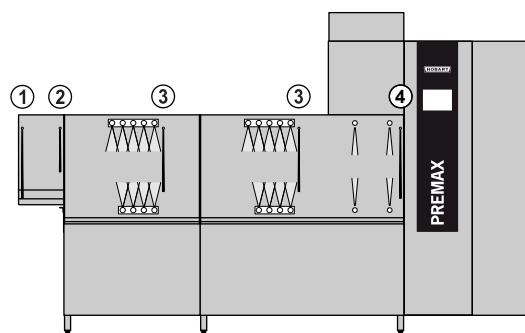
Beispiele

CN



Beispiel

CP



Legende: A = Laufrichtung B = Maschinen-Grundtyp X = Länge

Pos.- Nr.	A	B [mm]			X [mm]	Bemerkungen
		CS	CN	CP		
1		04-001084-001	=	=		
2		04-001084-002	=	=		
3		04-001084-003	=	=		
4		04-001084-004	=	=		
5		01-245396-017	=	=		
6		01-245396-007	=	=		
7		01-245396-006	=	=		



PLATON SERVICE

8 (800) 500-34-47

www.platonservice.com

**HOBART GmbH**

Robert-Bosch-Str. 17
77656 Offenburg
Deutschland
Tel.: +49 (0)781.600-0
Fax: +49 (0)781.600-23 19
E-Mail: info@hobart.de
Internet: www.hobart.de

HOBART Export

Robert-Bosch-Str. 17
77656 Offenburg
Germany
Phone: +49 (0)781.600-2820
Fax: +49 (0)781.600-2819
E-Mail: info-export@hobart.de
Internet: www.hobart-export.com

Hobart UK.

Southgate Way,
Orton Southgate,
Peterborough
PE2 6GN
United Kingdom
Tel.: +44 (0)844 888 7777
Republic of Ireland: +353 (0)1246 0248
Fax: +44 (0)1733 361 347
E-mail: sales@hobartuk.com
Internet: www.hobartuk.com

Compagnie HOBART SAS

Allée du 1er mai
77183 Croissy Beaubourg
FRANCE
Tel: +33 (0)1 64 11 60 00
Fax: +33 (0)1 64 11 60 10
E-mail: contact@hobart.fr
Internet: www.hobart.fr

Hobart Nederland BV

Pompvlietlaan 12
3447 GK Woerden
Telefoon +31 (0)348 462626
Fax: +31 (0)348 430117
E-mail: info@hobartnederland.nl
Internet: www.hobartnederland.nl

Hobart Foster Belgium bvba/sprl

Industriestraat 6
1910 Kampenhout
Telefoon +32 (0) 16.60.60.40
Fax +32 (0) 16.60.59.88
E-mail: info@hobart.be
Internet: www.hobart.be

Hobart Norge

Gamle Drammenvei 120
N-1363 Høvik
Tlf.: +47-67109800
Fax.: +47-67109801
E-post: post@hobart.no
Hjemmeside: www.hobart.no

Hobart Scandinavia ApS

Håndværkerbyen 27
2670 Greve
Danmark
Tlf.: +45 4390 5012
Fax.: +45 4390 5002
E-mail: salg@hobart.dk
Internet: www.hobart.dk

Hobart Sweden/Finland

Tel: +46 8 584 50 920
E-mail: info@hobart.se
Internet: www.hobart.se

Australia**Hobart Food Equipment**

Unit 1 / 2 Picken Street,
Silverwater NSW, 2128
Tel: +61 1800 462 278
Fax: +61 02 9714 0222
E-mail: sales@hobartfood.com.au
Internet: www.hobartfood.com.au

HOBART China

15th Floor, Building A
New Caohejing International Business
Center
391 Gui Ping Road
Shanghai, 200233
Telephone: +86 (0)21 34612000
Fax: +86 (0)21 34617166
Internet: www.hobartchina.com

HOBART Korea LLC

7th Floor, Woonsan Bldg, 108, Bangi-dong
Songpa-gu, Seoul 138-050
Korea
Telephone: +82 2 34 43 69 01
Fax: +82 2 34 43 69 05
E-mail: contact@hobart.co.kr
Internet: www.hobart.co.kr

HOBART (Japan) K.K.

6-16-16 Minami-Oi, Shinagawa-ku,
Tokyo 140-0013
Japan
Telephone: +81 3 5767 8670
Fax: +81 3 5767 8675
E-mail: info@hobart.co.jp
Internet: www.hobart.co.jp

Hobart International (S) Pte Ltd

158, Kallang Way, #06-03/05
Singapore 349245
Telephone: +65 6846 7117
Fax: +65 6846 0991
E-mail: enquiry@hobart.com.sg
Internet: <http://www.hobart.com.sg>

Hobart Thailand

43 Thai CC Tower Building,
31st FL, Room No. 310-311,
South Sathorn Rd., Yannawa,
Sathorn, Bangkok, 10120
Thailand
Telephone: +66(0)2-675-6279-81
Fax: +66(0)2-675-6282
E-mail: enquiry@hobarthailand.com
Internet: <http://www.hobarthailand.com>

ITW India Pvt Ltd.

501-502 Vipul Trade Centre
Sector 48 Sohna Road
Gurgaon 122001
Telephone: +91 124 4245430
Fax: +91 124 4245432